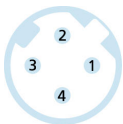
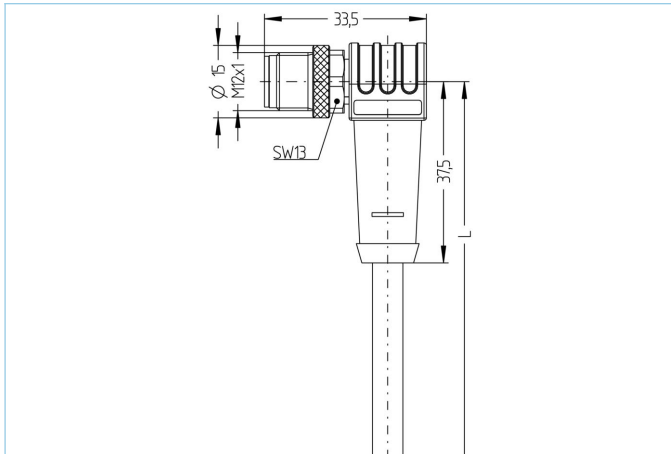


Anschlussleitung, 100 MBit/s, Industrial Ethernet, geschirmt



Produktinformationen	
Artikelbezeichnung	IE-WWASSY4.082-2/S3400
Artikel-Nr.	8056569
Länge	2m
Zolltarif-Nr.	85444290
Step-Datei	IE-WWASSY4_082.stp
EAN	4047106141295
Technische Daten	
Steckverbinder	Stecker, M12x1, gewinkelt
Polzahl	4
Pin-Belegung	1 WH/OG, 2 WH/BU, 3 OG, 4 BU
Codierung	D
Bemessungsspannung	250V
Strombelastbarkeit pro Pin (bei 40°C)	4A
Isolationswiderstand	≥10 ⁹ Ω
Durchgangswiderstand	≤ 5mΩ
Übertragungseigenschaften	Cat5e
Umgebungstemperatur	-30°C...+90°C
Material Kontakte	Metall, CuZn, vergoldet
Material Kontaktträger	Kunststoff, TPU, BK
Material Griffkörper	Kunststoff, TPU, BK
Material Überwurf	Metall, CuZn, vernickelt
Schirmung	Ja, 360°
Normen	IEC 61076-2-101
Schutzart (montiert)	IP65, IP67, IP68
Mechanische Lebensdauer	>100 Steckzyklen
Endenkonfektion	offenes Kabelende
Verschmutzungsgrad	3

Leitung **S3400, PUR, UL**

Geschirmte Ethernet-Leitung aus PUR zur sicheren und industrietauglichen Datenübertragung in der Automatisierungs- und Feldbustechnik. Echtzeitanforderungen auf Basis IEC61158 sind realisierbar. Die Leitung erfüllt die Forderung nach UL-Style 20963 (80°/30V) und die Vorgaben nach Cat5 (elektr. Eigenschaften in Anlehnung an EN50288-2-2). Materialien und konstruktiver Aufbau für erhöhte mechanische Beanspruchung (Abrieb, Biegungen, Erschütterungen etc.) der Leitung. Einsatz im Schleppkettenbetrieb/ bei Torsion möglich. Hohe Zugfestigkeit durch eingearbeiteten Kevlar-Faden.

Außendurchmesser Mantel	4,80 mm
Material Leitungsmantel	PUR
Mantelfarbe	grün, ähnlich RAL6018
Aderquerschnitt	1 x 4 x AWG26, Sternvierer
Material Aderisolierung	PP
Aderfarben	BU, OG, WH/BU, WH/OG
Litzenaufbau	19 x 0,10 mm
Biegeradius (fest)	4 x Ø-Leitung
Biegeradius (bewegt)	7,5 x Ø-Leitung
Temperaturbereich (fest)	-40°C...+80°C
Übertragungseigenschaften	Cat5
Nennspannung Leitung	30 V UL rating
Besondere Eigenschaften	seewasserbeständig, recyclefähig, LABS-frei, RoHS-konform, säure- u. laugenbeständig, ozonbeständig, UV-beständig, hydrolysefest, schleppkettenfähig, halogenfrei, ölbeständig, hohe Flexibilität, mikrobefest

Klassifikationen

eCl@ss 6.0	27060307
eCl@ss 7.0	27060307
eCl@ss 8.0	27060307
eCl@ss 9.0	27060307
ETIM 5.0	EC000830
ETIM 6.0	EC000830

Zubehör **Web-Link**

Befestigungsset, M12x1	https://www.escha.net/search?sSearch=8047664
Drehmomentschlüssel-Set	https://www.escha.net/search?sSearch=8055431
Kennzeichnungsringe Ø 9mm	https://www.escha.net/produkte/zubehoer/kennzeichnungsringe
Abmantelzange	https://www.escha.net/search?sSearch=8066215
Abmantelzange	https://www.escha.net/search?sSearch=8066216