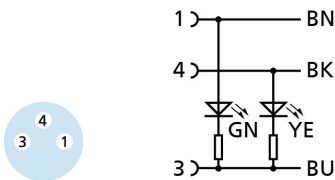
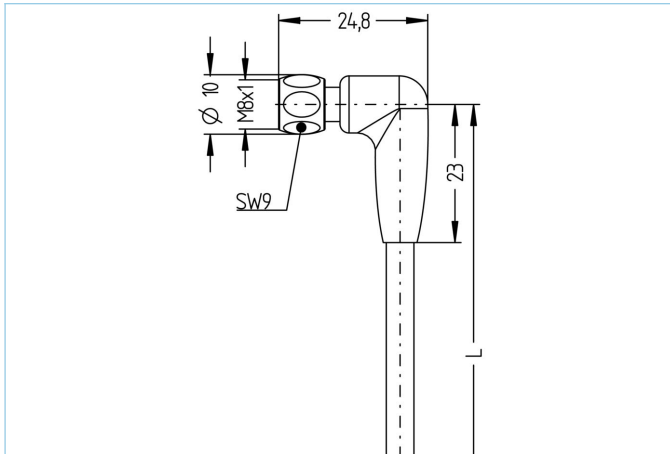


Anschlussleitung, Food & Beverage, M8x1



Produktinformationen

Artikelbezeichnung	FB-SWKPH3P2-2/S3930
Artikel-Nr.	8058619
Länge	2m
Zolltarif-Nr.	85444290
Step-Datei	FB-SWKPH3P2.stp
EAN	4047106142650

Technische Daten

Steckverbinder	Kupplung, M8x1, gewinkelt, mit LED
Polzahl	3
Pin-Belegung	1 BN, 3 BU, 4 BK
Bemessungsspannung	30V
Strombelastbarkeit pro Pin (bei 40°C)	3A
Isolationswiderstand	≥10 ⁹ Ω
Umgebungstemperatur	-40°C...+105°C
Schaltungslogik	pnp
Schaltzustandsanzeige	LED YE
Betriebsspannungsanzeige	LED GN
Material Kontakte	Metall, CuZn, vergoldet
Material Kontaktträger	Kunststoff, PP, GY
Material Überwurf	Edelstahl, V4A
Material Dichtung (Kupplung)	EPDM
Normen	IEC 61076-2-104
Schutzart (montiert)	IP65, IP67, IP68, IP69
Mechanische Lebensdauer	>100 Steckzyklen
Endenkonfektion	offenes Kabelende
Verschmutzungsgrad	3

Leitung	S3930, TPE
----------------	-------------------

TPE ummantelte Leitung mit hochstandfesten Adern mit einer Isolation aus Spezialpolyester. Resistent gegen alle gebräuchlichen sauren und alkalischen Reinigungs- und Desinfektionsmittel. PVC-freie Kunststoffe verhindern Verfärbungen und Verhärtungen durch Detergenzien. Prädestiniert für die Verwendung in der Lebensmittel- und Getränkeindustrie. Aufgrund der verwendeten Materialien auch geeignet für die Verwendung im Maschinen und Anlagenbau. Hohe Standfestigkeit, gute Schleppketten- und Torsionsfähigkeit.

Außendurchmesser Mantel	4,60 mm
Material Leitungsmantel	TPE
Mantelfarbe	lichtgrau, ähnlich RAL7035
Aderquerschnitt	4 x 0,34 mm ²
Material Aderisolierung	TPE
Aderfarben	BN, WH, BU, BK
Litzenaufbau	42 x 0,10 mm
Biegeradius (fest)	5 x Ø-Leitung
Biegeradius (bewegt)	10 x Ø-Leitung
Temperaturbereich (bewegt)	-25°C...+105°C
Temperaturbereich (fest)	-40°C...+105°C
Temperaturbereich (Schleppkette)	-25°C...+60°C
Halogenfrei	Ja
Nennspannung Leitung	≤240 V _{AC}
Besondere Eigenschaften	seewasserbeständig, recyclefähig, LABS-frei, RoHs-konform, ozonbeständig, hydrolysefest, schleppkettenfähig, torsionsfähig, halogenfrei, hervorragend säure- und laugenbeständig, verifizierte Beständigkeit gegen P3-topactive, verifizierte Beständigkeit gegen P3-topactive, erhöhte thermische Belastbarkeit

Zubehör	Web-Link
Befestigungsset, M8x1	https://www.escha.net/search?sSearch=8047663
Drehmomentschlüssel-Set	https://www.escha.net/search?sSearch=8055431
Kennzeichnungsringe Ø 9mm	https://www.escha.net/produkte/zubehoer/kennzeichnungsringe
Abmantelzange	https://www.escha.net/search?sSearch=8066216
Abmantelzange	https://www.escha.net/search?sSearch=8066215

Klassifikationen	
eCl@ss 6.0	27279218
eCl@ss 7.0	27279218
eCl@ss 8.0	27279218
eCl@ss 9.0	27060311
ETIM 5.0	EC001855
ETIM 6.0	EC001855