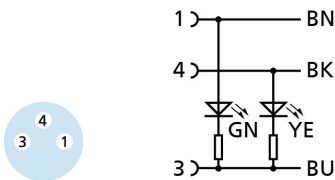
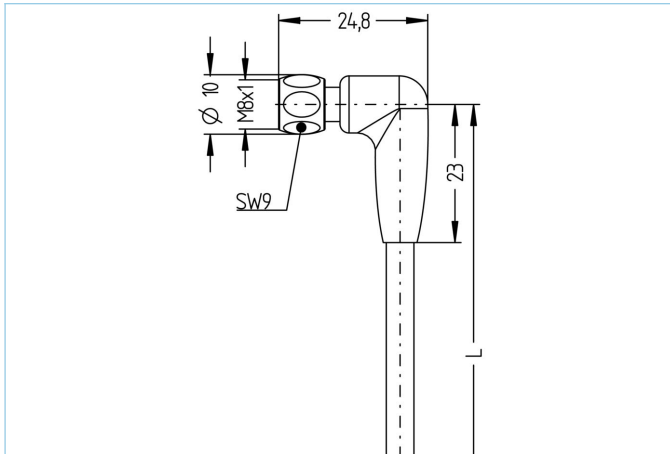


Anschlussleitung, Food & Beverage, M8x1



Produktinformationen

| | |
|--------------------|----------------------|
| Artikelbezeichnung | FB-SWKPH3P2-10/S3930 |
| Artikel-Nr. | 8058621 |
| Länge | 10m |
| Zolltarif-Nr. | 85444290 |
| Step-Datei | FB-SWKPH3P2.stp |
| EAN | 4047106142698 |

Technische Daten

| | |
|---------------------------------------|------------------------------------|
| Steckverbinder | Kupplung, M8x1, gewinkelt, mit LED |
| Polzahl | 3 |
| Pin-Belegung | 1 BN, 3 BU, 4 BK |
| Bemessungsspannung | 30V |
| Strombelastbarkeit pro Pin (bei 40°C) | 3A |
| Isolationswiderstand | ≥10 ⁹ Ω |
| Umgebungstemperatur | -40°C...+105°C |
| Schaltungslogik | pnp |
| Schaltzustandsanzeige | LED YE |
| Betriebsspannungsanzeige | LED GN |
| Material Kontakte | Metall, CuZn, vergoldet |
| Material Kontakträger | Kunststoff, PP, GY |
| Material Überwurf | Edelstahl, V4A |
| Material Dichtung (Kupplung) | EPDM |
| Normen | IEC 61076-2-104 |
| Schutzart (montiert) | IP65, IP67, IP68, IP69 |
| Mechanische Lebensdauer | >100 Steckzyklen |
| Endenkonfektion | offenes Kabelende |
| Verschmutzungsgrad | 3 |

| | |
|----------------|-------------------|
| Leitung | S3930, TPE |
|----------------|-------------------|

TPE ummantelte Leitung mit hochstandfesten Adern mit einer Isolation aus Spezialpolyester. Resistent gegen alle gebräuchlichen sauren und alkalischen Reinigungs- und Desinfektionsmittel. PVC-freie Kunststoffe verhindern Verfärbungen und Verhärtungen durch Detergenzien. Prädestiniert für die Verwendung in der Lebensmittel- und Getränkeindustrie. Aufgrund der verwendeten Materialien auch geeignet für die Verwendung im Maschinen und Anlagenbau. Hohe Standfestigkeit, gute Schleppketten- und Torsionsfähigkeit.

| | |
|----------------------------------|--|
| Außendurchmesser Mantel | 4,60 mm |
| Material Leitungsmantel | TPE |
| Mantelfarbe | lichtgrau, ähnlich RAL7035 |
| Aderquerschnitt | 4 x 0,34 mm ² |
| Material Aderisolierung | TPE |
| Aderfarben | BN, WH, BU, BK |
| Litzenaufbau | 42 x 0,10 mm |
| Biegeradius (fest) | 5 x Ø-Leitung |
| Biegeradius (bewegt) | 10 x Ø-Leitung |
| Temperaturbereich (bewegt) | -25°C...+105°C |
| Temperaturbereich (fest) | -40°C...+105°C |
| Temperaturbereich (Schleppkette) | -25°C...+60°C |
| Halogenfrei | Ja |
| Nennspannung Leitung | ≤240 V _{AC} |
| Besondere Eigenschaften | seewasserbeständig, recyclefähig, LABS-frei, RoHs-konform, ozonbeständig, hydrolysefest, schleppkettenfähig, torsionsfähig, halogenfrei, hervorragend säure- und laugenbeständig, verifizierte Beständigkeit gegen P3-topactive, verifizierte Beständigkeit gegen P3-topactive, erhöhte thermische Belastbarkeit |

| Zubehör | Web-Link |
|---------------------------|---|
| Befestigungsset, M8x1 | https://www.escha.net/search?sSearch=8047663 |
| Drehmomentschlüssel-Set | https://www.escha.net/search?sSearch=8055431 |
| Kennzeichnungsringe Ø 9mm | https://www.escha.net/produkte/zubehoer/kennzeichnungsringe |
| Abmantelzange | https://www.escha.net/search?sSearch=8066216 |
| Abmantelzange | https://www.escha.net/search?sSearch=8066215 |

| Klassifikationen | |
|------------------|----------|
| eCl@ss 6.0 | 27279218 |
| eCl@ss 7.0 | 27279218 |
| eCl@ss 8.0 | 27279218 |
| eCl@ss 9.0 | 27060311 |
| ETIM 5.0 | EC001855 |
| ETIM 6.0 | EC001855 |