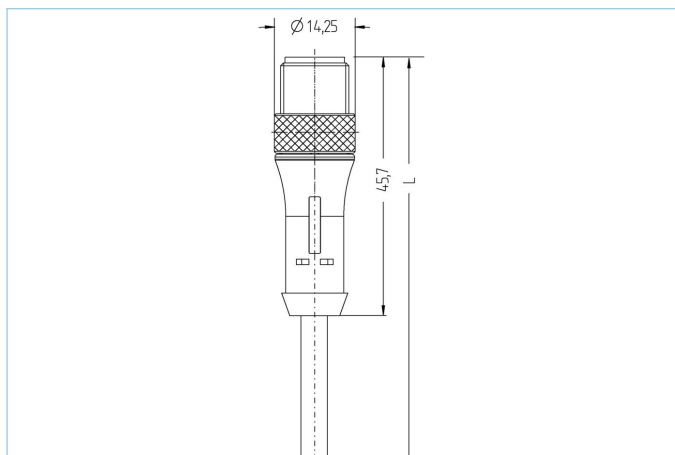


## Anschlussleitung, base line, M12x1



### Produktinformationen

Artikelbezeichnung	BL-WAS3-5/S370GY
Artikel-Nr.	8058785
Länge	5m
Zolltarif-Nr.	85444290
Step-Datei	BL-WAS3.stp
EAN	4047106143510

### Technische Daten

Steckverbinder	Stecker, M12x1, axial
Polzahl	3
Pin-Belegung	1 BN, 3 BU, 4 BK
Codierung	A
Bemessungsspannung	250V
Strombelastbarkeit pro Pin (bei 40°C)	4A
Isolationswiderstand	$\geq 10^9 \Omega$
Durchgangswiderstand	$\leq 5 m\Omega$
Umgebungstemperatur	-30°C...+90°C
Material Kontakte	Metall, CuZn, vergoldet
Material Kontaktträger	Kunststoff, TPU, BK
Material Griffkörper	Kunststoff, TPU, BK
Material Überwurf	Metall, CuZn, vernickelt
Normen	IEC 61076-2-101
Schutzart (montiert)	IP65, IP67, IP68
Mechanische Lebensdauer	>100 Steckzyklen
Endenkonfektion	offenes Kabelende
Verschmutzungsgrad	3

Leitung	S370GY, PUR, UL
---------	-----------------

Flexible, silikon- und halogenfreie Steuerleitung mit hoher mechanischer Festigkeit. Die Leitung ist chemikalien-, hydrolyse- und mikrobenresistent. Der Schleppketteneinsatz ist bei einem Biegeradius von min. 10xd möglich. Durch ihre Schweißfunkenbeständigkeit ist die Leitung sehr gut für den flexiblen Einsatz im Bereich der Robotertechnik, Werkzeugmaschinen und spanabhebenden Fertigung geeignet. Die Leitungen erfüllen die Forderung nach UL und CSA (UL10493/20549; cULus).

Außendurchmesser Mantel	4,30 mm
Material Leitungsmantel	PUR
Mantelfarbe	grau, ähnlich RAL7040
Aderquerschnitt	3 x 0,34 mm <sup>2</sup>
Material Aderisolierung	PP
Aderfarben	BN, BU, BK
Litzenaufbau	42 x 0,10 mm
Biegeradius (fest)	5 x Ø-Leitung
Biegeradius (bewegt)	10 x Ø-Leitung
Temperaturbereich (bewegt)	-30°C...+90°C
Temperaturbereich (fest)	-40°C...+90°C
Temperaturbereich (Schleppkette)	-25°C...+60°C
Halogenfrei	Ja
Nennspannung Leitung	≤300 V
Besondere Eigenschaften	flammwidrig, seewasserbeständig, recyclefähig, LABS-frei, RoHs-konform, säure- u. laugenbeständig, ozonbeständig, UV-beständig, hydrolysefest, schleppkettenfähig, torsionsfähig, schweißfunkenbeständig, halogenfrei, silikonfrei, ölbeständig

Klassifikationen	
------------------	--

eCl@ss 6.0	27279218
eCl@ss 7.0	27279218
eCl@ss 8.0	27279218
eCl@ss 9.0	27060311
ETIM 5.0	EC001855
ETIM 6.0	EC001855

Zubehör	Web-Link
---------	----------

Befestigungsset, M12x1	<a href="https://www.escha.net/search?sSearch=8047664">https://www.escha.net/search?sSearch=8047664</a>
Drehmomentschlüssel-Set	<a href="https://www.escha.net/search?sSearch=8055431">https://www.escha.net/search?sSearch=8055431</a>
Kennzeichnungsringe Ø 9mm	<a href="https://www.escha.net/produkte/zubehoer/kennzeichnungsringe">https://www.escha.net/produkte/zubehoer/kennzeichnungsringe</a>
Abmantelzange	<a href="https://www.escha.net/search?sSearch=8066215">https://www.escha.net/search?sSearch=8066215</a>
Abmantelzange	<a href="https://www.escha.net/search?sSearch=8066216">https://www.escha.net/search?sSearch=8066216</a>