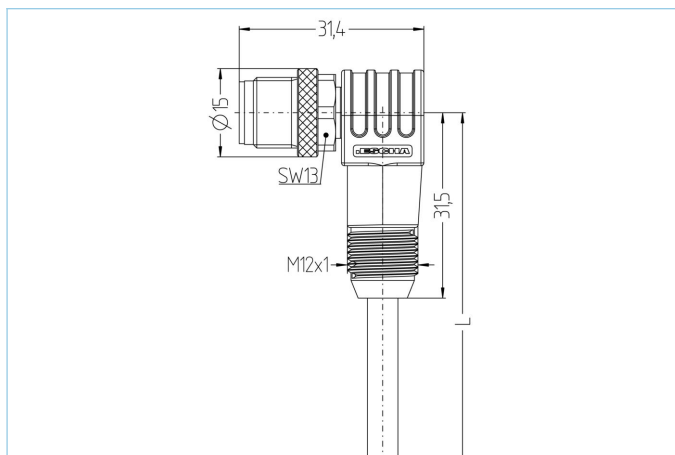


Anschlussleitung, Automation Line, M12x1



Produktinformationen

Artikelbezeichnung	AL-WWASG4-10/S7400
Artikel-Nr.	8059109
Länge	10m
Zolltarif-Nr.	85444290
Step-Datei	AL-WWASG4.stp
EAN	4047106146641

Technische Daten

Steckverbinder	Stecker, M12x1, gewinkelt, mit Gewindegriffkörper
Polzahl	4
Pin-Belegung	1 BN, 2 WH, 3 BU, 4 BK
Codierung	A
Bemessungsspannung	250V
Strombelastbarkeit pro Pin (bei 40°C)	4A
Isolationswiderstand	$\geq 10^9 \Omega$
Durchgangswiderstand	$\leq 5 m\Omega$
Umgebungstemperatur	-30°C...+90°C
Material Kontakte	Metall, CuSn, vergoldet
Material Kontaktträger	Kunststoff, TPU, BK
Material Griffkörper	Kunststoff, TPU, BK
Material Überwurf	Metall, CuZn, vernickelt
Normen	IEC 61076-2-101
Schutzart (montiert)	IP65, IP67, IP68
Mechanische Lebensdauer	>100 Steckzyklen
Endenkonfektion	offenes Kabelende
Verschmutzungsgrad	3

Leitung		S7400, PUR, robotic, UL
Flexible, silikon- und halogenfreie Steuerleitung mit hoher mechanischer Festigkeit. Speziell geeignet für den Einsatz in flexiblen Applikationen im Bereich Robotics, Handling und Montagetechnik sowie Werkzeugmaschinen. Sehr gute Eigenschaften im Bereich Torsion, Schleppketteneinsatz und Schweißfunkenbeständigkeit. Die Leitung erfüllt Anforderungen nach UL und CSA (UL10493/20549;cULus)		
Außendurchmesser Mantel		5,20 mm
Material Leitungsmantel		PUR
Mantelfarbe		orange, ähnlich RAL2003
Aderquerschnitt		4 x 0,34 mm ²
Material Aderisolierung		PP
Aderfarben		BN, WH, BU, BK
Litzenaufbau		42 x 0,10 mm
Biegeradius (fest)		5 x Ø-Leitung
Biegeradius (bewegt)		10 x Ø-Leitung
Temperaturbereich (bewegt)		-30°C...+90°C
Temperaturbereich (fest)		-40°C...+90°C
Temperaturbereich (Schleppkette)		-25°C...+60°C
Schleppketteneinsatz		≥ 10 Mio. Zyklen, max. 5m/s ²
Halogenfrei		Ja
Torsion		+/-360°/m, ≥ 10 Mio. Zyklen
Nennspannung Leitung		≤300 V
Besondere Eigenschaften		flammwidrig, seewasserbeständig, recyclefähig, LABS-frei, RoHs-konform, säure- u. laugenbeständig, ozonbeständig, UV-beständig, hydrolysefest, schleppkettenfähig, torsionsfähig, schweißfunkenbeständig, halogenfrei, silikonfrei, ölbeständig
Zubehör		Web-Link
Befestigungsset, M12x1		https://www.escha.net/search?sSearch=8047664
Drehmomentschlüssel-Set		https://www.escha.net/search?sSearch=8055431
Kennzeichnungsringe Ø 9mm		https://www.escha.net/produkte/zubehoer/kennzeichnungsringe
Abmantelzange		https://www.escha.net/search?sSearch=8066215
Abmantelzange		https://www.escha.net/search?sSearch=8066216
Adapterstück, M12x1, mit Schutzschlauch		https://www.escha.net/search?sSearch=8055811
Klassifikationen		
eCl@ss 6.0		27279218
eCl@ss 7.0		27279218
eCl@ss 8.0		27279218
eCl@ss 9.0		27060311
ETIM 5.0		EC001855
ETIM 6.0		EC001855