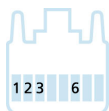
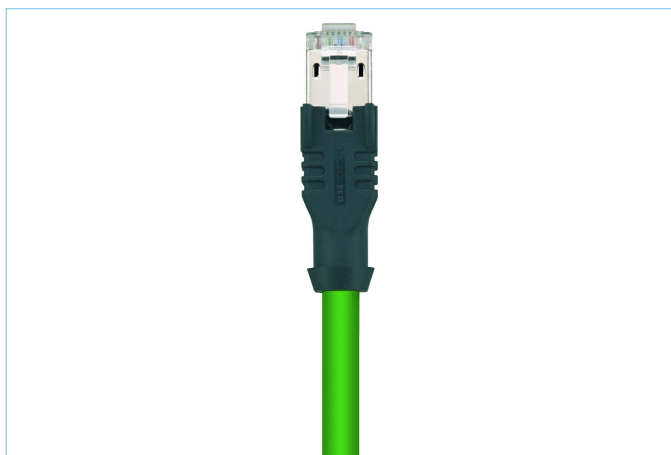
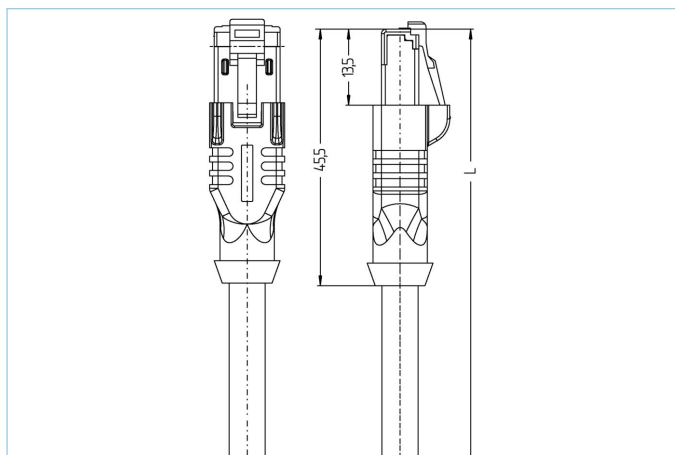


Anschlussleitung, 100 MBit/s, Industrial Ethernet, RJ45, geschirmt



Produktinformationen

Artikelbezeichnung	IE-RJ45SS4.003-5/S2171
Artikel-Nr.	8062330
Länge	5m
Step-Datei	IE-RJ45SS4_003.stp
EAN	4047106148690

Technische Daten

Steckverbinder	Stecker, RJ45, axial
Polzahl	4
Pin-Belegung	1 YE, 2 OG, 3 WH, 6 BU
Belegung	Industrial
Bemessungsspannung	50V
Strombelastbarkeit pro Pin (bei 40°C)	1A
Isolationswiderstand	≥10 ⁹ Ω
Übertragungseigenschaften	Cat5e
Umgebungstemperatur	-40°C...+70°C
Material Kontakte	Metall, CuZn, vergoldet
Material Kontaktträger	Kunststoff, PA UL94-V0, transparent
Material Griffkörper	Kunststoff, TPE, BK
Material Schirmgehäuse	Metall, CuZn, vernickelt
Schirmung	Ja, 360°
Normen	IEC 60603-7-5
Schutzart (montiert)	IP20
Mechanische Lebensdauer	>750 Steckzyklen
Endenkonfektion	offenes Kabelende
Verschmutzungsgrad	1

Leitung	S2171, PUR, UL
---------	----------------

Geschirmte, PUR-Leitung zur sicheren und industrietauglichen Datenübertragung in der Automatisierungs- und Feldbustechnik. Die Leitung ist CMX-verified und erfüllt die Vorgaben nach Cat5e (elektr. Eigenschaften in Anlehnung an EN50288-2-1). Materialien und konstruktiver Aufbau ermöglichen eine erhöhte mechanische Beanspruchung (Abrieb, Biegungen, Erschütterungen etc.) der Leitung. Die Verwendung in Schleppketten mit bis zu 3 Mio. Biegezyklen ist risikolos möglich.

Außendurchmesser Mantel	6,50 mm
Material Leitungsmantel	PUR
Mantelfarbe	grün, ähnlich RAL6018
Aderquerschnitt	1 x 4 x AWG22
Material Aderisolierung	FRNC
Aderfarben	YE, OG, WH, BU
Litzenaufbau	7 x 0,25 mm
Biegeradius (fest)	4 x Ø-Leitung
Biegeradius (bewegt)	8 x Ø-Leitung
Temperaturbereich (bewegt)	-30°C...+70°C
Temperaturbereich (fest)	-40°C...+75°C
Schleppketteneinsatz	3 Mio. Biegezyklen
Halogenfrei	Ja
Übertragungseigenschaften	Cat5e
Nennspannung Leitung	600V UL rating
Besondere Eigenschaften	flammsicher, seewasserbeständig, recyclefähig, LABS-frei, RoHS-konform, säure- u. laugenbeständig, ozonbeständig, UV-beständig, hydrolysefest, halogenfrei, ölbeständig, hohe Flexibilität, mikrobefest, UN ECER118, PROFINET Type C

Klassifikationen	
------------------	--

eCl@ss 6.0	27061801
eCl@ss 7.0	27060308
eCl@ss 8.0	27060308
eCl@ss 9.0	27060308
ETIM 5.0	EC002599
ETIM 6.0	EC002599

Zubehör	Web-Link
---------	----------

Entriegelungsclips für RJ45	https://www.escha.net/produkte/zubehoer/entriegelungsclips-fuer-rj45
Abmantelzange	https://www.escha.net/search?sSearch=8066215
Abmantelzange	https://www.escha.net/search?sSearch=8066216