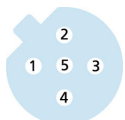
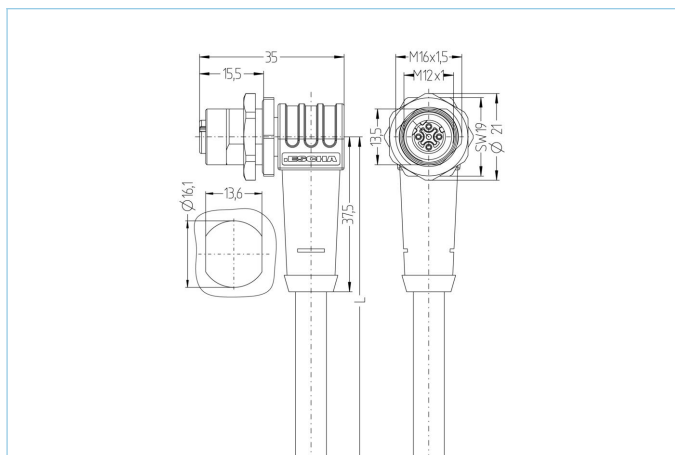


Flansch Anschlussleitung, M12x1, geschirmt



Produktinformationen

| | |
|--------------------|----------------------------|
| Artikelbezeichnung | PB-WFKFDSW2.012-5/16/S1800 |
| Artikel-Nr. | 8063619 |
| Länge | 5m |
| Step-Datei | PB-WFKFDSW2_012-m_16.stp |
| EAN | 4047106149598 |

Technische Daten

| | |
|---------------------------------------|--|
| Steckverbinder | Kupplung, M12x1, gewinkelt |
| Polzahl | 5 |
| Pin-Belegung | 1 n.c., 2 GN, 3 n.c., 4 RD, 5 n.c. |
| Codierung | B |
| Bemessungsspannung | 60V |
| Strombelastbarkeit pro Pin (bei 40°C) | 4A |
| Isolationswiderstand | ≥10 ⁹ Ω |
| Umgebungstemperatur | -30°C...+90°C |
| Material Kontakte | Metall, CuZn, vergoldet |
| Material Kontakträger | Kunststoff, TPU, VT |
| Material Griffkörper | Kunststoff, TPU, BK |
| Material Flanschgehäuse | Metall, CuZn, vernickelt |
| Material Dichtung (Kupplung) | FPM/FKM |
| Material äußere Dichtung | NBR |
| Schirmung | Ja, 360° |
| Montagerichtung | Hinterwandmontage (inkl. Befestigungsmutter) |
| Anschlussart | Leitung |
| drehbare Befestigungsschraube | Ja |
| Befestigungsgewinde | M16x1,5 |
| Normen | IEC 61076-2-101 |
| Schutzart (montiert) | IP65, IP67, IP68 |
| Mechanische Lebensdauer | >100 Steckzyklen |
| Verschmutzungsgrad | 3 |

Erweiterte Technische Daten rail approved

| | |
|----------------------|--|
| Normen | DIN EN 50155, DIN EN 45545-2 |
| Schock & Vibration | Klasse 1, Kategorie B (DIN EN 61373) |
| Schutzart (montiert) | IP67 (-30°C...+90°C), IP65 (-40°C...+90°C) |
| Temperaturbereich | Tx (-40°C...+90°C) |
| Brandschutz gemäß | DIN EN 45545 HL1-3 |

Leitung **S1800, PUR, UL**

UL- und CSA-gelistete geschirmte PUR-Leitung für die Automatisierungstechnik (zur Ansteuerung von Sensoren und Aktoren). Geeignet für PROFIBUS DP Anwendungen. Aufbau und verwendeten Materialien lassen die Verwendung auch unter harschen Umgebungsbedingungen zu (Abrieb, Biegungen, Erschütterungen etc.). Der Einsatz in Schleppketten ist problemlos möglich (>1Mio.Biegezyklen).

| | |
|----------------------------------|---|
| Außendurchmesser Mantel | 7,60 mm |
| Material Leitungsmantel | PUR |
| Mantelfarbe | violett, ähnlich RAL4001 |
| Aderquerschnitt | 1 x 2 x 0,34 mm ² |
| Material Aderisolierung | PE |
| Aderfarben | RD, GN |
| Litzenaufbau | 19 x 0,15 mm |
| Biegeradius (fest) | 5 x Ø-Leitung |
| Biegeradius (bewegt) | 15 x Ø-Leitung |
| Temperaturbereich (bewegt) | -25°C...+80°C |
| Temperaturbereich (fest) | -50°C...+80°C |
| Temperaturbereich (Schleppkette) | -25°C...+60°C |
| Schleppketteneinsatz | >1Mio. Zyklen |
| Schirmung | Ja |
| Halogenfrei | Ja |
| Nennspannung Leitung | 300V |
| Besondere Eigenschaften | flammwidrig, seewasserbeständig, recycelfähig, LABS-frei, RoHs-konform, säure- u. laugenbeständig, ozonbeständig, UV-beständig, hydrolysefest, halogenfrei, ölbeständig, hohe Flexibilität, mikrobefest |

Klassifikationen

| | |
|------------|----------|
| eCl@ss 6.0 | 27279220 |
| eCl@ss 7.0 | 27440103 |
| eCl@ss 8.0 | 27440103 |
| eCl@ss 9.0 | 27440103 |
| ETIM 5.0 | EC002061 |
| ETIM 6.0 | EC002061 |