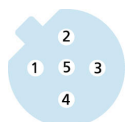
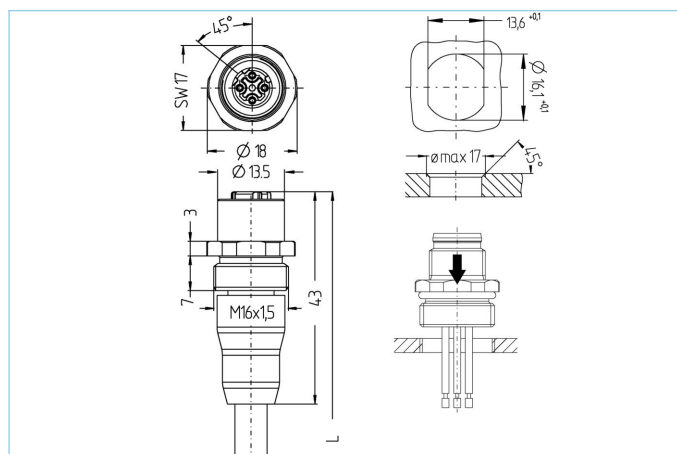


Flansch Anschlussleitung, M12x1, geschirmt



Produktinformationen

Artikelbezeichnung	PB-FKSW2.012-10/16/S1800/S3941
Artikel-Nr.	8063623
Länge	10m
Zolltarif-Nr.	85444290
Step-Datei	PB-FKSW2_012-m_16.stp
EAN	4047106149635

Technische Daten

Steckverbinder	Kupplung, M12x1, axial
Polzahl	5
Pin-Belegung	1 n.c., 2 GN, 3 n.c., 4 RD, 5 n.c.
Codierung	B
Bemessungsspannung	60V
Strombelastbarkeit pro Pin (bei 40°C)	4A
Isolationswiderstand	≥10 ⁹ Ω
Umgebungstemperatur	-30°C...+90°C
Material Kontakte	Metall, CuZn, vergoldet
Material Kontaktträger	Kunststoff, TPU, VT
Material Griffkörper	Kunststoff, Hotmelt, transparent
Material Flanschgehäuse	Metall, CuZn, vernickelt
Material Dichtung (Kupplung)	FPM/FKM
Material äußere Dichtung	NBR
Schirmung	Ja, 360°
Montagerichtung	Vorderwandmontage (ohne Befestigungsmutter)
Anschlussart	Leitung
Befestigungsgewinde	M16x1,5
Normen	IEC 61076-2-101
Schutzart (montiert)	IP65, IP67, IP68
Mechanische Lebensdauer	>100 Steckzyklen
Verschmutzungsgrad	3

Leitung		S1800, PUR, UL
<p>UL- und CSA-gelistete geschirmte PUR-Leitung für die Automatisierungstechnik (zur Ansteuerung von Sensoren und Aktoren). Geeignet für PROFI-BUS DP Anwendungen. Aufbau und verwendeten Materialien lassen die Verwendung auch unter harschen Umgebungsbedingungen zu (Abrieb, Biegungen, Erschütterungen etc.). Der Einsatz in Schleppketten ist problemlos möglich (>1Mio.Biegezyklen).</p>		
Außendurchmesser Mantel		7,60 mm
Material Leitungsmantel		PUR
Mantelfarbe		violett, ähnlich RAL4001
Aderquerschnitt		1 x 2 x 0,34 mm ²
Material Aderisolierung		PE
Aderfarben		RD, GN
Litzenaufbau		19 x 0,15 mm
Biegeradius (fest)		5 x Ø-Leitung
Biegeradius (bewegt)		15 x Ø-Leitung
Temperaturbereich (bewegt)		-25°C...+80°C
Temperaturbereich (fest)		-50°C...+80°C
Temperaturbereich (Schleppkette)		-25°C...+60°C
Schleppketteneinsatz		>1Mio. Zyklen
Schirmung		Ja
Halogenfrei		Ja
Nennspannung Leitung		300V
Besondere Eigenschaften		flammwidrig, seewasserbeständig, recyclefähig, LABS-frei, RoHs-konform, säure- u. laugenbeständig, ozonbeständig, UV-beständig, hydrolysefest, halogenfrei, ölbeständig, hohe Flexibilität, mikrobefest
Klassifikationen		
eCl@ss 6.0		27279220
eCl@ss 7.0		27440103
eCl@ss 8.0		27440103
eCl@ss 9.0		27440103
ETIM 5.0		EC002061
ETIM 6.0		EC002061