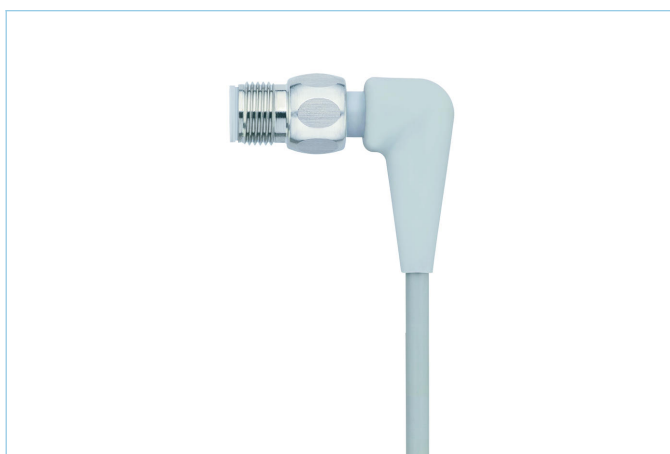
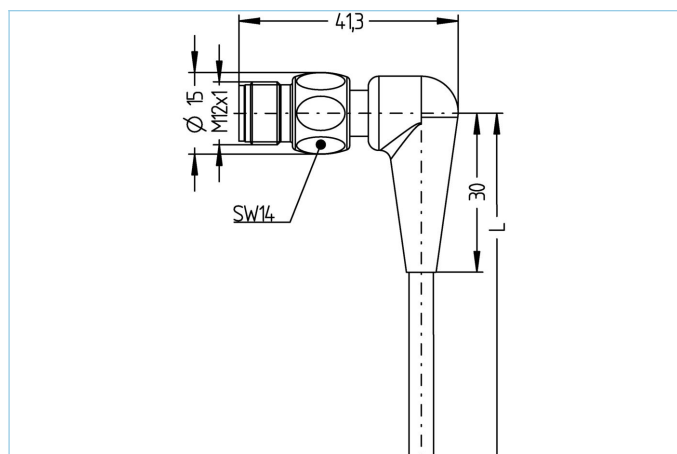


Anschlussleitung, Food & Beverage, M12x1



Produktinformationen

Artikelbezeichnung	FB-WWASH3-10/P01
Artikel-Nr.	8063665
Länge	10m
Zolltarif-Nr.	85444290
Step-Datei	FB-WWASH3.stp
EAN	4047106149765

Technische Daten

Steckverbinder	Stecker, M12x1, gewinkelt
Polzahl	3
Pin-Belegung	1 BN, 3 BU, 4 BK
Codierung	A
Bemessungsspannung	250V
Strombelastbarkeit pro Pin (bei 40°C)	4A
Isolationswiderstand	$\geq 10^9 \Omega$
Durchgangswiderstand	$\leq 5 m\Omega$
Umgebungstemperatur	-40°C...+105°C
Material Kontakte	Metall, CuZn, vergoldet
Material Kontaktträger	Kunststoff, PP, GY
Material Griffkörper	Kunststoff, PP, GY
Material Überwurf	Edelstahl, V4A
Normen	IEC 61076-2-101
Schutzart (montiert)	IP65, IP67, IP68, IP69
Mechanische Lebensdauer	>100 Steckzyklen
Endenkonfektion	offenes Kabelende
Verschmutzungsgrad	3

Leitung		P01, PVC, UL
<p>PVC-Kabel für den Einsatz in der Regelungs-, Steuertechnik und Sensorik. Geeignet für die Verwendung im Trockenbereich bei Verpackungsmaschinen und Montage- und Fördertechnik. Hohe Flexibilität bei unbelasteter Bewegung (bedingter Schleppketteneinsatz möglich). Prädestiniert für die Verwendung in der Lebensmittel- und Getränkeindustrie. P01-Leitungen erfüllen die Forderung nach UL und CSA (UL1729/2464; cULus).</p>		
Außendurchmesser Mantel	4,60 mm	
Material Leitungsmantel	PVC	
Mantelfarbe	fenstergrau, ähnlich RAL7040	
Aderquerschnitt	3 x 0,34 mm ²	
Material Aderisolierung	PVC	
Aderfarben	BN, BU, BK	
Litzenaufbau	19 x 0,15 mm	
Biegeradius (fest)	5 x Ø-Leitung	
Biegeradius (bewegt)	10 x Ø-Leitung	
Temperaturbereich (bewegt)	0°C...+80°C	
Temperaturbereich (fest)	-25°C...+80°C	
Nennspannung Leitung	≤300 V	
Besondere Eigenschaften	seewasserbeständig, recyclefähig, LABS-frei, RoHS-konform, säure- u. laugenbeständig, ozonbeständig, UV-beständig	
Zubehör		Web-Link
Befestigungsset, M12x1	https://www.escha.net/search?sSearch=8047664	
Drehmomentschlüssel-Set	https://www.escha.net/search?sSearch=8055431	
Kennzeichnungsringe Ø 9mm	https://www.escha.net/produkte/zubehoer/kennzeichnungsringe	
Abmantelzange	https://www.escha.net/search?sSearch=8066215	
Abmantelzange	https://www.escha.net/search?sSearch=8066216	
Food & Beverage, Drehmomentklinge	https://www.escha.net/search?sSearch=8063392	
Klassifikationen		
eCl@ss 6.0	27279218	
eCl@ss 7.0	27279218	
eCl@ss 8.0	27279218	
eCl@ss 9.0	27060311	
ETIM 5.0	EC001855	
ETIM 6.0	EC001855	