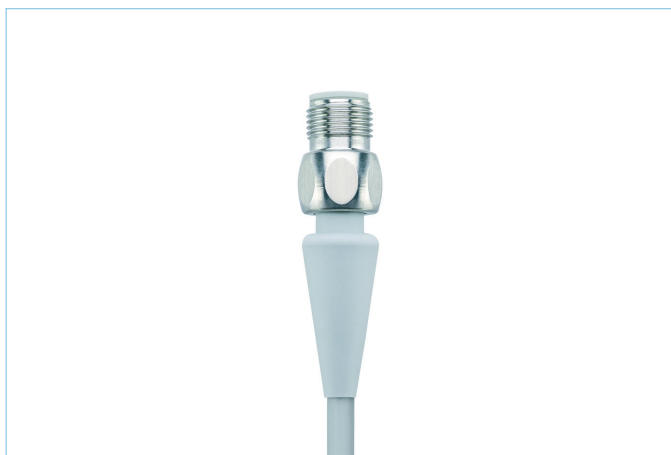
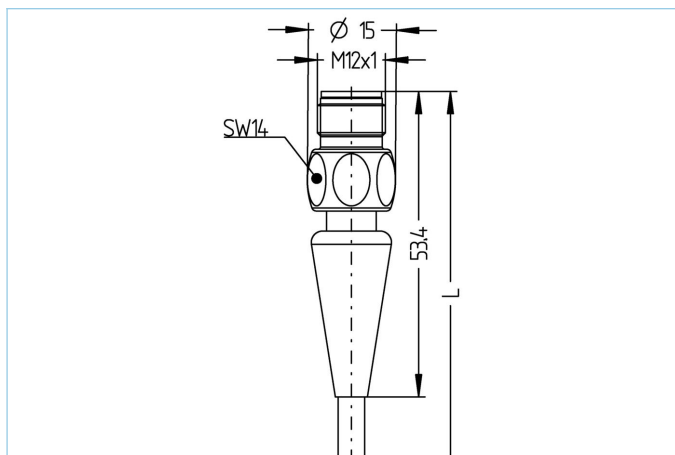


Anschlussleitung, Food & Beverage, M12x1



Produktinformationen

| | |
|--------------------|------------------|
| Artikelbezeichnung | FB-WASH4.5-2/P01 |
| Artikel-Nr. | 8063709 |
| Länge | 2m |
| Zolltarif-Nr. | 85444290 |
| Step-Datei | FB-WASH4.5-L.stp |
| EAN | 4047106150204 |

Technische Daten

| | |
|---------------------------------------|------------------------------|
| Steckverbinder | Stecker, M12x1, axial |
| Polzahl | 5 |
| Pin-Belegung | 1 BN, 2 WH, 3 BU, 4 BK, 5 GY |
| Codierung | A |
| Bemessungsspannung | 60V |
| Strombelastbarkeit pro Pin (bei 40°C) | 4A |
| Isolationswiderstand | $\geq 10^9 \Omega$ |
| Durchgangswiderstand | $\leq 5 m\Omega$ |
| Umgebungstemperatur | -40°C...+105°C |
| Material Kontakte | Metall, CuZn, vergoldet |
| Material Kontaktträger | Kunststoff, PP, GY |
| Material Griffkörper | Kunststoff, PP, GY |
| Material Überwurf | Edelstahl, V4A |
| Normen | IEC 61076-2-101 |
| Schutzart (montiert) | IP65, IP67, IP68, IP69 |
| Mechanische Lebensdauer | >100 Steckzyklen |
| Endenkonfektion | offenes Kabelende |
| Verschmutzungsgrad | 3 |

| Leitung | P01, PVC, UL |
|---------|--------------|
|---------|--------------|

PVC-Kabel für den Einsatz in der Regelungs-, Steuertechnik und Sensorik. Geeignet für die Verwendung im Trockenbereich bei Verpackungsmaschinen und Montage- und Fördertechnik. Hohe Flexibilität bei unbelasteter Bewegung (bedingter Schleppketteneinsatz möglich). Prädestiniert für die Verwendung in der Lebensmittel- und Getränkeindustrie. P01-Leitungen erfüllen die Forderung nach UL und CSA (UL1729/2464; cULus).

| | |
|----------------------------|---|
| Außendurchmesser Mantel | 5,30 mm |
| Material Leitungsmantel | PVC |
| Mantelfarbe | fenstergrau, ähnlich RAL7040 |
| Aderquerschnitt | 5 x 0,34 mm ² |
| Material Aderisolierung | PVC |
| Aderfarben | BN, WH, BU, BK, GY |
| Litzenaufbau | 19 x 0,15 mm |
| Biegeradius (fest) | 5 x Ø-Leitung |
| Biegeradius (bewegt) | 10 x Ø-Leitung |
| Temperaturbereich (bewegt) | 0°C...+80°C |
| Temperaturbereich (fest) | -25°C...+80°C |
| Nennspannung Leitung | ≤300 V |
| Besondere Eigenschaften | seewasserbeständig, recyclefähig, LABS-frei, RoHS-konform, säure- u. laugenbeständig, ozonbeständig, UV-beständig |

| Zubehör | Web-Link |
|---------|----------|
|---------|----------|

| | |
|-----------------------------------|---|
| Befestigungsset, M12x1 | https://www.escha.net/search?sSearch=8047664 |
| Drehmomentschlüssel-Set | https://www.escha.net/search?sSearch=8055431 |
| Kennzeichnungsringe Ø 9mm | https://www.escha.net/produkte/zubehoer/kennzeichnungsringe |
| Abmantelzange | https://www.escha.net/search?sSearch=8066215 |
| Abmantelzange | https://www.escha.net/search?sSearch=8066216 |
| Food & Beverage, Drehmomentklinge | https://www.escha.net/search?sSearch=8063392 |

| Klassifikationen | |
|------------------|--|
|------------------|--|

| | |
|------------|----------|
| eCl@ss 6.0 | 27279218 |
| eCl@ss 7.0 | 27279218 |
| eCl@ss 8.0 | 27279218 |
| eCl@ss 9.0 | 27060311 |
| ETIM 5.0 | EC001855 |
| ETIM 6.0 | EC001855 |