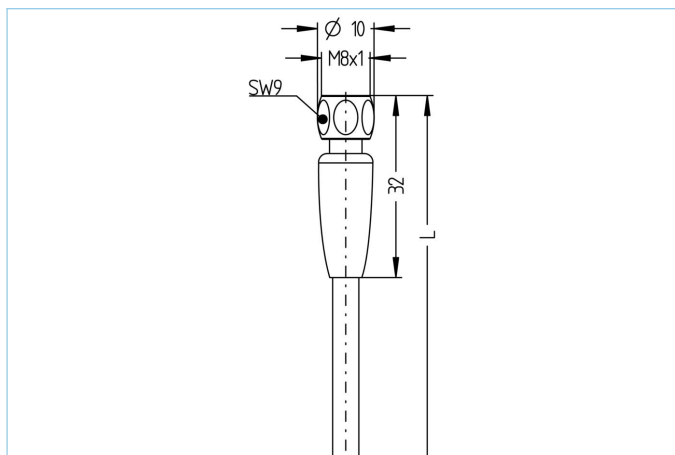


Anschlussleitung, Food & Beverage, M8x1



Produktinformationen

Artikelbezeichnung	FB-SKPH4-10/P01
Artikel-Nr.	8063714
Länge	10m
Zolltarif-Nr.	85444290
Step-Datei	FB-SKPH4.stp
EAN	4047106150259

Technische Daten

Steckverbinder	Kupplung, M8x1, axial
Polzahl	4
Pin-Belegung	1 BN, 2 WH, 3 BU, 4 BK
Bemessungsspannung	60V
Strombelastbarkeit pro Pin (bei 40°C)	4A
Isolationswiderstand	≥10 ⁹ Ω
Umgebungstemperatur	-40°C...+105°C
Material Kontakte	Metall, CuZn, vergoldet
Material Kontakträger	Kunststoff, PP, GY
Material Griffkörper	Kunststoff, PP, GY
Material Überwurf	Edelstahl, V4A
Material Dichtung (Kupplung)	EPDM
Normen	IEC 61076-2-104
Schutzart (montiert)	IP65, IP67, IP68, IP69
Mechanische Lebensdauer	>100 Steckzyklen
Endenkonfektion	offenes Kabelende
Verschmutzungsgrad	3/2

Leitung		P01, PVC, UL
<p>PVC-Kabel für den Einsatz in der Regelungs-, Steuertechnik und Sensorik. Geeignet für die Verwendung im Trockenbereich bei Verpackungsmaschinen und Montage- und Fördertechnik. Hohe Flexibilität bei unbelasteter Bewegung (bedingter Schleppketteneinsatz möglich). Prädestiniert für die Verwendung in der Lebensmittel- und Getränkeindustrie. P01-Leitungen erfüllen die Forderung nach UL und CSA (UL1729/2464; cULus).</p>		
Außendurchmesser Mantel		4,70 mm
Material Leitungsmantel		PVC
Mantelfarbe		fenstergrau, ähnlich RAL7040
Aderquerschnitt		4 x 0,25 mm ²
Material Aderisolierung		PVC
Aderfarben		BN, WH, BU, BK
Litzenaufbau		14 x 0,15 mm
Biegeradius (fest)		5 x Ø-Leitung
Biegeradius (bewegt)		10 x Ø-Leitung
Temperaturbereich (bewegt)		0°C...+80°C
Temperaturbereich (fest)		-25°C...+80°C
Nennspannung Leitung		≤300 V
Besondere Eigenschaften		seewasserbeständig, recyclefähig, LABS-frei, RoHS-konform, säure- u. laugenbeständig, ozonbeständig, UV-beständig
Zubehör		Web-Link
Befestigungsset, M8x1		https://www.escha.net/search?sSearch=8047663
Drehmomentschlüssel-Set		https://www.escha.net/search?sSearch=8055431
Kennzeichnungsringe Ø 9mm		https://www.escha.net/produkte/zubehoer/kennzeichnungsringe
Abmantelzange		https://www.escha.net/search?sSearch=8066216
Abmantelzange		https://www.escha.net/search?sSearch=8066215
Klassifikationen		
eCl@ss 6.0		27279218
eCl@ss 7.0		27279218
eCl@ss 8.0		27279218
eCl@ss 9.0		27060311
ETIM 5.0		EC001855
ETIM 6.0		EC001855