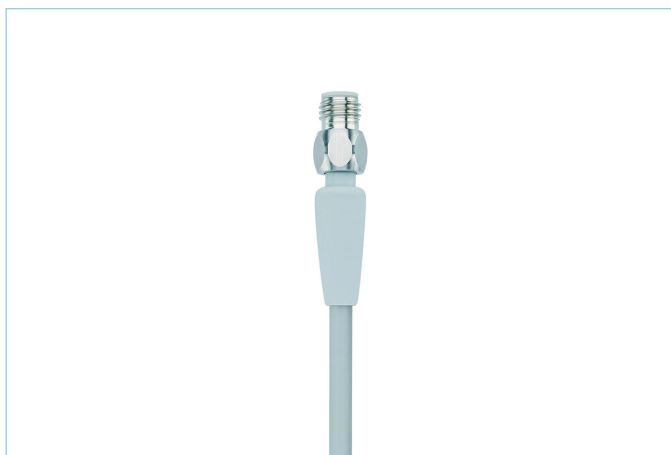
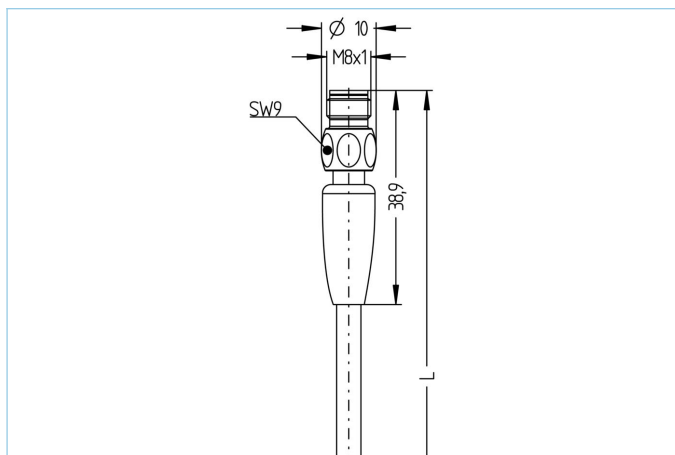


## Anschlussleitung, Food & Beverage, M8x1



### Produktinformationen

|                    |                |
|--------------------|----------------|
| Artikelbezeichnung | FB-SSPH3-2/P00 |
| Artikel-Nr.        | 8063769        |
| Länge              | 2m             |
| Zolltarif-Nr.      | 85444290       |
| Step-Datei         | FB-SSPH3.stp   |
| EAN                | 4047106150808  |

### Technische Daten

|                                       |                         |
|---------------------------------------|-------------------------|
| Steckverbinder                        | Stecker, M8x1, axial    |
| Polzahl                               | 3                       |
| Pin-Belegung                          | 1 BN, 3 BU, 4 BK        |
| Bemessungsspannung                    | 60V                     |
| Strombelastbarkeit pro Pin (bei 40°C) | 4A                      |
| Isolationswiderstand                  | ≥10 <sup>9</sup> Ω      |
| Umgebungstemperatur                   | -40°C...+105°C          |
| Material Kontakte                     | Metall, CuZn, vergoldet |
| Material Kontaktträger                | Kunststoff, PP, GY      |
| Material Griffkörper                  | Kunststoff, PP, GY      |
| Material Überwurf                     | Edelstahl, V4A          |
| Normen                                | IEC 61076-2-104         |
| Schutzart (montiert)                  | IP65, IP67, IP68, IP69  |
| Mechanische Lebensdauer               | >100 Steckzyklen        |
| Endenkonfektion                       | offenes Kabelende       |
| Verschmutzungsgrad                    | 3                       |

| Leitung | P00, PVC |
|---------|----------|
|---------|----------|

PVC-Kabel für den Einsatz in der Regelungs-, Steuertechnik und Sensorik. Geeignet für die Verwendung im Trockenbereich bei Verpackungsmaschinen und Montage- und Fördertechnik. Hohe Flexibilität bei unbelasteter Bewegung (bedingter Schleppketteneinsatz möglich). Prädestiniert für die Verwendung in der Lebensmittel- und Getränkeindustrie.

|                            |   |
|----------------------------|---|
| Außendurchmesser Mantel    | 4,00 mm   |
| Material Leitungsmantel    | PVC   |
| Mantelfarbe                | fenstergrau, ähnlich RAL7040  |
| Aderquerschnitt            | 3 x 0,25 mm <sup>2</sup>  |
| Material Aderisolierung    | PVC   |
| Aderfarben                 | BN, BU, BK  |
| Litzenaufbau               | 14 x 0,15 mm  |
| Biegeradius (fest)         | 5 x Ø-Leitung   |
| Biegeradius (bewegt)       | 10 x Ø-Leitung  |
| Temperaturbereich (bewegt) | 0°C...+80°C   |
| Temperaturbereich (fest)   | -25°C...+80°C   |
| Nennspannung Leitung       | ≤300 V  |
| Besondere Eigenschaften    | seewasserbeständig, recyclefähig, LABS-frei, RoHS-konform, säure- u. laugenbeständig, ozonbeständig, UV-beständig |

| Zubehör | Web-Link |
|---------|----------|
|---------|----------|

|                           |   |
|---------------------------|---|
| Befestigungsset, M8x1     | <a href="https://www.escha.net/search?sSearch=8047663">https://www.escha.net/search?sSearch=8047663</a>                               |
| Drehmomentschlüssel-Set   | <a href="https://www.escha.net/search?sSearch=8055431">https://www.escha.net/search?sSearch=8055431</a>                               |
| Kennzeichnungsringe Ø 9mm | <a href="https://www.escha.net/produkte/zubehoer/kennzeichnungsringe">https://www.escha.net/produkte/zubehoer/kennzeichnungsringe</a> |
| Abmantelzange             | <a href="https://www.escha.net/search?sSearch=8066216">https://www.escha.net/search?sSearch=8066216</a>                               |
| Abmantelzange             | <a href="https://www.escha.net/search?sSearch=8066215">https://www.escha.net/search?sSearch=8066215</a>                               |

| Klassifikationen |  |
|------------------|--|
|------------------|--|

|            |          |
|------------|----------|
| eCl@ss 6.0 | 27279218 |
| eCl@ss 7.0 | 27279218 |
| eCl@ss 8.0 | 27279218 |
| eCl@ss 9.0 | 27060311 |
| ETIM 5.0   | EC001855 |
| ETIM 6.0   | EC001855 |