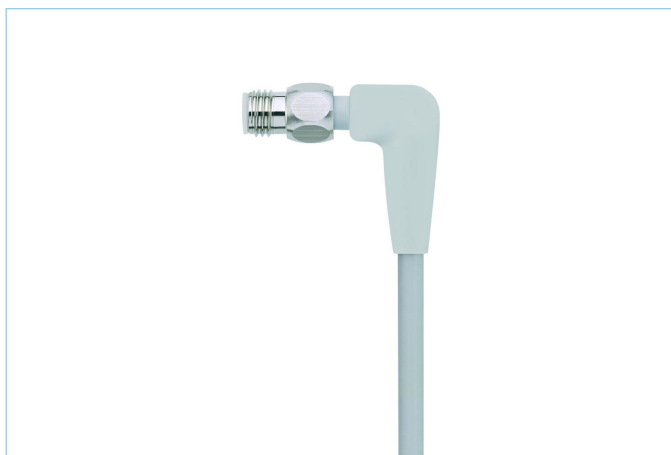
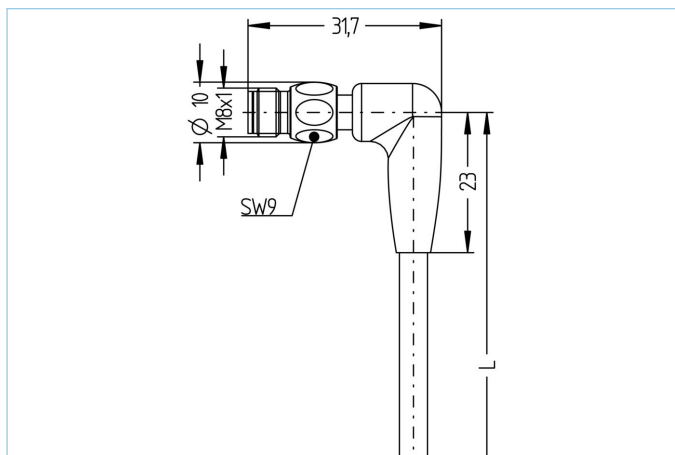


## Anschlussleitung, Food & Beverage, M8x1



### Produktinformationen

|                    |                 |
|--------------------|-----------------|
| Artikelbezeichnung | FB-SWSPH3-5/P00 |
| Artikel-Nr.        | 8063791         |
| Länge              | 5m              |
| Zolltarif-Nr.      | 85444290        |
| Step-Datei         | FB-SWSPH3.stp   |
| EAN                | 4047106151027   |

### Technische Daten

|                                       |                             |
|---------------------------------------|-----------------------------|
| Steckverbinder                        | Stecker, M8x1, gewinkelt    |
| Polzahl                               | 3                           |
| Pin-Belegung                          | 1 BN, 3 BU, 4 BK            |
| Bemessungsspannung                    | 60V                         |
| Strombelastbarkeit pro Pin (bei 40°C) | 4A                          |
| Isolationswiderstand                  | $\geq 10^9 \Omega$          |
| Umgebungstemperatur                   | -40°C...+105°C              |
| Material Kontakte                     | Metall, CuZn, vergoldet     |
| Material Kontaktträger                | Kunststoff, PP, GY          |
| Material Griffkörper                  | Kunststoff, PP, transparent |
| Material Überwurf                     | Edelstahl, V4A              |
| Normen                                | IEC 61076-2-104             |
| Schutzart (montiert)                  | IP65, IP67, IP68, IP69      |
| Mechanische Lebensdauer               | >100 Steckzyklen            |
| Endenkonfektion                       | offenes Kabelende           |
| Verschmutzungsgrad                    | 3                           |

| Leitung   |   | P00, PVC  |
|---|---|---|
| <p>PVC-Kabel für den Einsatz in der Regelungs-, Steuertechnik und Sensorik. Geeignet für die Verwendung im Trockenbereich bei Verpackungsmaschinen und Montage- und Fördertechnik. Hohe Flexibilität bei unbelasteter Bewegung (bedingter Schleppketteneinsatz möglich). Prädestiniert für die Verwendung in der Lebensmittel- und Getränkeindustrie.</p> |   |   |
| Außendurchmesser Mantel   | 4,00 mm   |   |
| Material Leitungsmantel   | PVC   |   |
| Mantelfarbe   | fenstergrau, ähnlich RAL7040  |   |
| Aderquerschnitt   | 3 x 0,25 mm <sup>2</sup>  |   |
| Material Aderisolierung   | PVC   |   |
| Aderfarben  | BN, BU, BK  |   |
| Litzenaufbau  | 14 x 0,15 mm  |   |
| Biegeradius (fest)  | 5 x Ø-Leitung   |   |
| Biegeradius (bewegt)  | 10 x Ø-Leitung  |   |
| Temperaturbereich (bewegt)  | 0°C...+80°C   |   |
| Temperaturbereich (fest)  | -25°C...+80°C   |   |
| Nennspannung Leitung  | ≤300 V  |   |
| Besondere Eigenschaften   | seewasserbeständig, recyclefähig, LABS-frei, RoHS-konform, säure- u. laugenbeständig, ozonbeständig, UV-beständig |   |
| Zubehör   |   | Web-Link  |
| Befestigungsset, M8x1   |   | <a href="https://www.escha.net/search?sSearch=8047663">https://www.escha.net/search?sSearch=8047663</a>                               |
| Drehmomentschlüssel-Set   |   | <a href="https://www.escha.net/search?sSearch=8055431">https://www.escha.net/search?sSearch=8055431</a>                               |
| Kennzeichnungsringe Ø 9mm   |   | <a href="https://www.escha.net/produkte/zubehoer/kennzeichnungsringe">https://www.escha.net/produkte/zubehoer/kennzeichnungsringe</a> |
| Abmantelzange   |   | <a href="https://www.escha.net/search?sSearch=8066216">https://www.escha.net/search?sSearch=8066216</a>                               |
| Abmantelzange   |   | <a href="https://www.escha.net/search?sSearch=8066215">https://www.escha.net/search?sSearch=8066215</a>                               |
| Klassifikationen  |   |   |
| eCl@ss 6.0  | 27279218  |   |
| eCl@ss 7.0  | 27279218  |   |
| eCl@ss 8.0  | 27279218  |   |
| eCl@ss 9.0  | 27060311  |   |
| ETIM 5.0  | EC001855  |   |
| ETIM 6.0  | EC001855  |   |