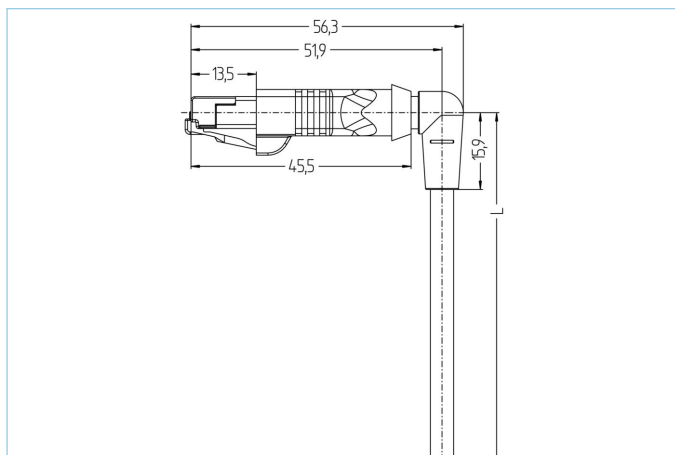


Anschlussleitung, 100 MBit/s, Industrial Ethernet, RJ45, geschirmt



Produktinformationen

| | |
|--------------------|--------------------------|
| Artikelbezeichnung | IE-W6RJ45SS8.005-2/S3400 |
| Artikel-Nr. | 8080681 |
| Länge | 2m |
| Zolltarif-Nr. | 85444290 |
| Step-Datei | IE-W6RJ45SS8-m.stp |
| EAN | 4047106230043 |

Technische Daten

| | |
|---------------------------------------|-------------------------------------|
| Steckverbinder | Stecker, RJ45, gewinkelt, 180° |
| Polzahl | 4 |
| Pin-Belegung | 1 WH/OG, 2 OG, 3 WH/BU, 6 BU |
| Bemessungsspannung | 50V |
| Strombelastbarkeit pro Pin (bei 40°C) | 1A |
| Isolationswiderstand | ≥10 ⁹ Ω |
| Übertragungseigenschaften | Cat5e |
| Umgebungstemperatur | -40°C...+70°C |
| Material Kontakte | Metall, CuZn, vergoldet |
| Material Kontaktträger | Kunststoff, PA UL94-V0, transparent |
| Material Griffkörper | Kunststoff, TPE, BK |
| Material Schirmgehäuse | Metall, CuZn, vernickelt |
| Schirmung | Ja, 360° |
| Normen | IEC 60603-7-5 |
| Schutzart (montiert) | IP20 |
| Mechanische Lebensdauer | >750 Steckzyklen |
| Endenkonfektion | offenes Kabelende |
| Verschmutzungsgrad | 1 |

| | |
|----------------|-----------------------|
| Leitung | S3400, PUR, UL |
|----------------|-----------------------|

Geschirmte Ethernet-Leitung aus PUR zur sicheren und industrietauglichen Datenübertragung in der Automatisierungs- und Feldbustechnik. Echtzeitanforderungen auf Basis IEC61158 sind realisierbar. Die Leitung erfüllt die Forderung nach UL-Style 20963 (80°/30V) und die Vorgaben nach Cat5 (elektr. Eigenschaften in Anlehnung an EN50288-2-2). Materialien und konstruktiver Aufbau für erhöhte mechanische Beanspruchung (Abrieb, Biegungen, Erschütterungen etc.) der Leitung. Einsatz im Schleppkettenbetrieb/ bei Torsion möglich. Hohe Zugfestigkeit durch eingearbeiteten Kevlar-Faden.

| | |
|---------------------------|--|
| Außendurchmesser Mantel | 4,80 mm |
| Material Leitungsmantel | PUR |
| Mantelfarbe | grün, ähnlich RAL6018 |
| Aderquerschnitt | 1 x 4 x AWG26, Sternvierer |
| Material Aderisolierung | PP |
| Aderfarben | BU, OG, WH/BU, WH/OG |
| Litzenaufbau | 19 x 0,10 mm |
| Biegeradius (fest) | 4 x Ø-Leitung |
| Biegeradius (bewegt) | 7,5 x Ø-Leitung |
| Temperaturbereich (fest) | -40°C...+80°C |
| Übertragungseigenschaften | Cat5 |
| Nennspannung Leitung | 30 V UL rating |
| Besondere Eigenschaften | seewasserbeständig, recyclefähig, LABS-frei, RoHS-konform, säure- u. laugenbeständig, ozonbeständig, UV-beständig, hydrolysefest, schleppkettenfähig, halogenfrei, ölbeständig, hohe Flexibilität, mikrobefest |

| | |
|-------------------------|--|
| Klassifikationen | |
|-------------------------|--|

| | |
|------------|----------|
| eCl@ss 6.0 | 27061801 |
| eCl@ss 7.0 | 27060308 |
| eCl@ss 8.0 | 27060308 |
| eCl@ss 9.0 | 27060308 |
| ETIM 5.0 | EC002599 |
| ETIM 6.0 | EC002599 |

| | |
|----------------|-----------------|
| Zubehör | Web-Link |
|----------------|-----------------|

| | |
|-----------------------------|---|
| Entriegelungsclips für RJ45 | https://www.escha.net/produkte/zubehoer/entriegelungsclips-fuer-rj45 |
| Abmantelzange | https://www.escha.net/search?sSearch=8066215 |
| Abmantelzange | https://www.escha.net/search?sSearch=8066216 |