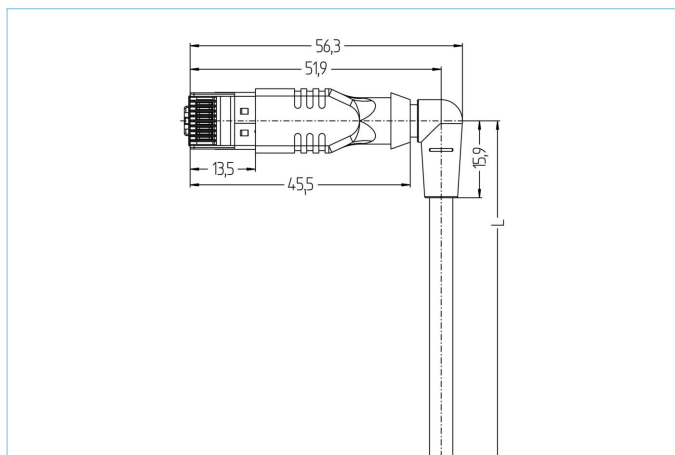


Anschlussleitung, 100 MBit/s, Industrial Ethernet, RJ45, geschirmt



Produktinformationen

Artikelbezeichnung	IE-W9RJ45SS8.005-10/S3400
Artikel-Nr.	8080994
Länge	10m
Zolltarif-Nr.	85444290
Step-Datei	IE-W9RJ45SS8-m.stp
EAN	4047106231644

Technische Daten

Steckverbinder	Stecker, RJ45, gewinkelt, 270°
Polzahl	4
Pin-Belegung	1 WH/OG, 2 OG, 3 WH/BU, 6 BU
Bemessungsspannung	50V
Strombelastbarkeit pro Pin (bei 40°C)	1A
Isolationswiderstand	≥10 ⁹ Ω
Übertragungseigenschaften	Cat5e
Umgebungstemperatur	-40°C...+70°C
Material Kontakte	Metall, CuZn, vergoldet
Material Kontaktträger	Kunststoff, PA UL94-V0, transparent
Material Griffkörper	Kunststoff, TPE, BK
Material Schirmgehäuse	Metall, CuZn, vernickelt
Schirmung	Ja, 360°
Normen	IEC 60603-7-5
Schutzart (montiert)	IP20
Mechanische Lebensdauer	>750 Steckzyklen
Endenkonfektion	offenes Kabelende
Verschmutzungsgrad	1

Leitung	S3400, PUR, UL
----------------	-----------------------

Geschirmte Ethernet-Leitung aus PUR zur sicheren und industrietauglichen Datenübertragung in der Automatisierungs- und Feldbustechnik. Echtzeitanforderungen auf Basis IEC61158 sind realisierbar. Die Leitung erfüllt die Forderung nach UL-Style 20963 (80°/30V) und die Vorgaben nach Cat5 (elektr. Eigenschaften in Anlehnung an EN50288-2-2). Materialien und konstruktiver Aufbau für erhöhte mechanische Beanspruchung (Abrieb, Biegungen, Erschütterungen etc.) der Leitung. Einsatz im Schleppkettenbetrieb/ bei Torsion möglich. Hohe Zugfestigkeit durch eingearbeiteten Kevlar-Faden.

Außendurchmesser Mantel	4,80 mm
Material Leitungsmantel	PUR
Mantelfarbe	grün, ähnlich RAL6018
Aderquerschnitt	1 x 4 x AWG26, Sternvierer
Material Aderisolierung	PP
Aderfarben	BU, OG, WH/BU, WH/OG
Litzenaufbau	19 x 0,10 mm
Biegeradius (fest)	4 x Ø-Leitung
Biegeradius (bewegt)	7,5 x Ø-Leitung
Temperaturbereich (fest)	-40°C...+80°C
Übertragungseigenschaften	Cat5
Nennspannung Leitung	30 V UL rating
Besondere Eigenschaften	seewasserbeständig, recyclefähig, LABS-frei, RoHS-konform, säure- u. laugenbeständig, ozonbeständig, UV-beständig, hydrolysefest, schleppkettenfähig, halogenfrei, ölbeständig, hohe Flexibilität, mikrobefest

Klassifikationen	
eCl@ss 6.0	27061801
eCl@ss 7.0	27060308
eCl@ss 8.0	27060308
eCl@ss 9.0	27060308
ETIM 5.0	EC002599
ETIM 6.0	EC002599

Zubehör	Web-Link
Entriegelungsclips für RJ45	https://www.escha.net/produkte/zubehoer/entriegelungsclips-fuer-rj45
Abmantelzange	https://www.escha.net/search?sSearch=8066215
Abmantelzange	https://www.escha.net/search?sSearch=8066216