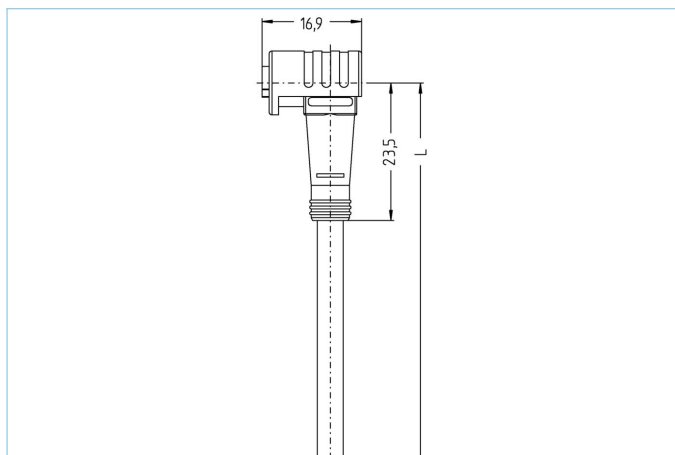


## Anschlussleitung, Automation Line, Ø8mm snap



### Produktinformationen

Artikelbezeichnung	AL-ZWKP3-2/P01BK
Artikel-Nr.	8082053
Länge	2m
Zolltarif-Nr.	85444290
Step-Datei	AL-ZWKP3.stp
EAN	4047106234843

### Technische Daten

Steckverbinder	Kupplung, Ø8mm snap, gewinkelt, mit Zugsicherung
Polzahl	3
Pin-Belegung	1 BN, 3 BU, 4 BK
Bemessungsspannung	60V
Strombelastbarkeit pro Pin (bei 40°C)	4A
Isolationswiderstand	≥10 <sup>9</sup> Ω
Durchgangswiderstand	≤ 5mΩ
Umgebungstemperatur	-30°C...+90°C
Material Kontakte	Metall, CuSn, vergoldet
Material Kontaktträger	Kunststoff, TPU, BK
Material Griffkörper	Kunststoff, TPU, BK
Material Dichtung (Kupplung)	FPM/FKM
Normen	IEC 61076-2-104
Schutzart (montiert)	IP65, IP67, IP68
Mechanische Lebensdauer	>100 Steckzyklen
Endenkonfektion	offenes Kabelende
Verschmutzungsgrad	3

Leitung		P01, PVC, UL
PVC-Kabel für den Einsatz in der Regelungs-, Steuertechnik und Sensorik. Geeignet für die Verwendung im Trockenbereich bei Verpackungsmaschinen und Montage- und Fördertechnik. Hohe Flexibilität bei unbelasteter Bewegung (bedingter Schleppketteneinsatz möglich). Prädestiniert für die Verwendung in der Lebensmittel- und Getränkeindustrie. P01-Leitungen erfüllen die Forderung nach UL und CSA (UL1729/2464; cULus).		
Außendurchmesser Mantel		4,30 mm
Material Leitungsmantel		PVC
Mantelfarbe		schwarz, ähnlich RAL9005
Aderquerschnitt		3 x 0,25 mm <sup>2</sup>
Material Aderisolierung		PVC
Aderfarben		BN, BU, BK
Litzenaufbau		14 x 0,15 mm
Biegeradius (fest)		5 x Ø-Leitung
Biegeradius (bewegt)		10 x Ø-Leitung
Temperaturbereich (bewegt)		0°C...+80°C
Temperaturbereich (fest)		-25°C...+80°C
Nennspannung Leitung		≤300 V
Besondere Eigenschaften		seewasserbeständig, recyclefähig, LABS-frei, RoHS-konform, säure- u. laugenbeständig, ozonbeständig, UV-beständig
Zubehör		Web-Link
Befestigungsset, M8x1		<a href="https://www.escha.net/search?sSearch=8047663">https://www.escha.net/search?sSearch=8047663</a>
Drehmomentschlüssel-Set		<a href="https://www.escha.net/search?sSearch=8055431">https://www.escha.net/search?sSearch=8055431</a>
Kennzeichnungsringe Ø 9mm		<a href="https://www.escha.net/produkte/zubehoer/kennzeichnungsringe">https://www.escha.net/produkte/zubehoer/kennzeichnungsringe</a>
Abmantelzange		<a href="https://www.escha.net/search?sSearch=8066215">https://www.escha.net/search?sSearch=8066215</a>
Abmantelzange		<a href="https://www.escha.net/search?sSearch=8066216">https://www.escha.net/search?sSearch=8066216</a>
Klassifikationen		
eCl@ss 6.0		27279218
eCl@ss 7.0		27279218
eCl@ss 8.0		27279218
eCl@ss 9.0		27060311
ETIM 5.0		EC001855
ETIM 6.0		EC001855