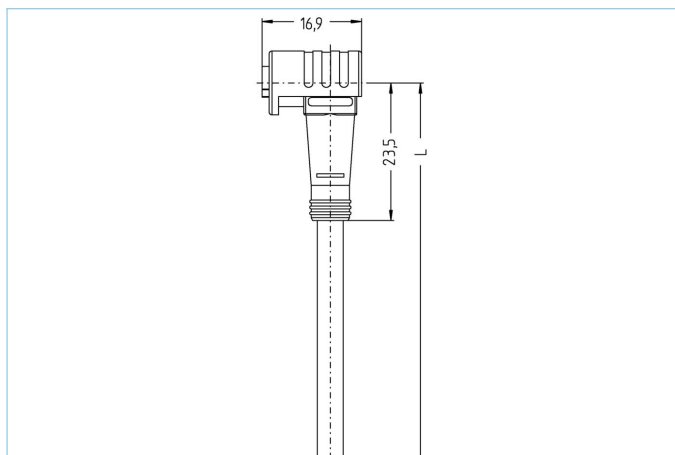


Anschlussleitung, Automation Line, Ø8mm snap



Produktinformationen

| | |
|--------------------|-------------------|
| Artikelbezeichnung | AL-ZWKP4-10/P01BK |
| Artikel-Nr. | 8082058 |
| Länge | 10m |
| Zolltarif-Nr. | 85444290 |
| Step-Datei | AL-ZWKP4.stp |
| EAN | 4047106234898 |

Technische Daten

| | |
|---------------------------------------|--|
| Steckverbinder | Kupplung, Ø8mm snap, gewinkelt, mit Zugsicherung |
| Polzahl | 4 |
| Pin-Belegung | 1 BN, 2 WH, 3 BU, 4 BK |
| Bemessungsspannung | 60V |
| Strombelastbarkeit pro Pin (bei 40°C) | 4A |
| Isolationswiderstand | ≥10 ⁹ Ω |
| Durchgangswiderstand | ≤ 5mΩ |
| Umgebungstemperatur | -30°C...+90°C |
| Material Kontakte | Metall, CuSn, vergoldet |
| Material Kontaktträger | Kunststoff, TPU, BK |
| Material Griffkörper | Kunststoff, TPU, BK |
| Material Dichtung (Kupplung) | FPM/FKM |
| Normen | IEC 61076-2-104 |
| Schutzart (montiert) | IP65, IP67, IP68 |
| Mechanische Lebensdauer | >100 Steckzyklen |
| Endenkonfektion | offenes Kabelende |
| Verschmutzungsgrad | 3/2 |

| Leitung | | P01, PVC, UL |
|--|---|---------------------|
| <p>PVC-Kabel für den Einsatz in der Regelungs-, Steuertechnik und Sensorik. Geeignet für die Verwendung im Trockenbereich bei Verpackungsmaschinen und Montage- und Fördertechnik. Hohe Flexibilität bei unbelasteter Bewegung (bedingter Schleppketteneinsatz möglich). Prädestiniert für die Verwendung in der Lebensmittel- und Getränkeindustrie. P01-Leitungen erfüllen die Forderung nach UL und CSA (UL1729/2464; cULus).</p> | | |
| Außendurchmesser Mantel | 4,70 mm | |
| Material Leitungsmantel | PVC | |
| Mantelfarbe | schwarz, ähnlich RAL9005 | |
| Aderquerschnitt | 4 x 0,25 mm ² | |
| Material Aderisolierung | PVC | |
| Aderfarben | BN, WH, BU, BK | |
| Litzenaufbau | 14 x 0,15 mm | |
| Biegeradius (fest) | 5 x Ø-Leitung | |
| Biegeradius (bewegt) | 10 x Ø-Leitung | |
| Temperaturbereich (bewegt) | 0°C...+80°C | |
| Temperaturbereich (fest) | -25°C...+80°C | |
| Nennspannung Leitung | ≤300 V | |
| Besondere Eigenschaften | seewasserbeständig, recyclefähig, LABS-frei, RoHS-konform, säure- u. laugenbeständig, ozonbeständig, UV-beständig | |
| Zubehör | | Web-Link |
| Befestigungsset, M8x1 | https://www.escha.net/search?sSearch=8047663 | |
| Drehmomentschlüssel-Set | https://www.escha.net/search?sSearch=8055431 | |
| Kennzeichnungsringe Ø 9mm | https://www.escha.net/produkte/zubehoer/kennzeichnungsringe | |
| Abmantelzange | https://www.escha.net/search?sSearch=8066215 | |
| Abmantelzange | https://www.escha.net/search?sSearch=8066216 | |
| Klassifikationen | | |
| eCl@ss 6.0 | 27279218 | |
| eCl@ss 7.0 | 27279218 | |
| eCl@ss 8.0 | 27279218 | |
| eCl@ss 9.0 | 27060311 | |
| ETIM 5.0 | EC001855 | |
| ETIM 6.0 | EC001855 | |