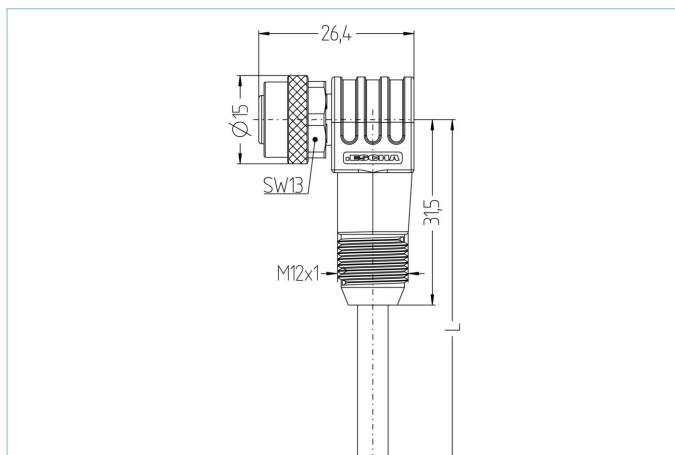


## Anschlussleitung, Automation Line, M12x1



### Produktinformationen

|                    |                   |
|--------------------|-------------------|
| Artikelbezeichnung | AL-WWAKG4-5/P01BK |
| Artikel-Nr.        | 8082063           |
| Länge              | 5m                |
| Zolltarif-Nr.      | 85444290          |
| Step-Datei         | AL-WWAKG4.stp     |
| EAN                | 4047106234942     |

### Technische Daten

|                                       |  |
|---------------------------------------|--|
| Steckverbinder                        | Kupplung, M12x1, gewinkelt, mit Gewindegriffkörper |
| Polzahl                               | 4  |
| Pin-Belegung                          | 1 BN, 2 WH, 3 BU, 4 BK                             |
| Codierung                             | A  |
| Bemessungsspannung                    | 250V   |
| Strombelastbarkeit pro Pin (bei 40°C) | 4A   |
| Isolationswiderstand                  | $\geq 10^8 \Omega$                                 |
| Durchgangswiderstand                  | $\leq 5 m\Omega$                                   |
| Umgebungstemperatur                   | -30°C...+90°C                                      |
| Material Kontakte                     | Metall, CuSn, vergoldet                            |
| Material Kontaktträger                | Kunststoff, TPU, BK                                |
| Material Griffkörper                  | Kunststoff, TPU, BK                                |
| Material Überwurf                     | Metall, CuZn, vernickelt                           |
| Material Dichtung (Kupplung)          | FPM/FKM  |
| Normen                                | IEC 61076-2-101                                    |
| Schutzart (montiert)                  | IP65, IP67, IP68                                   |
| Mechanische Lebensdauer               | >100 Steckzyklen                                   |
| Endenkonfektion                       | offenes Kabelende                                  |
| Verschmutzungsgrad                    | 3  |

| Leitung  |   | P01, PVC, UL |
|--|---|--------------|
| <p>PVC-Kabel für den Einsatz in der Regelungs-, Steuertechnik und Sensorik. Geeignet für die Verwendung im Trockenbereich bei Verpackungsmaschinen und Montage- und Fördertechnik. Hohe Flexibilität bei unbelasteter Bewegung (bedingter Schleppketteneinsatz möglich). Prädestiniert für die Verwendung in der Lebensmittel- und Getränkeindustrie. P01-Leitungen erfüllen die Forderung nach UL und CSA (UL1729/2464; cULus).</p> |   |              |
| Außendurchmesser Mantel  | 4,90 mm   |              |
| Material Leitungsmantel  | PVC   |              |
| Mantelfarbe  | schwarz, ähnlich RAL9005  |              |
| Aderquerschnitt  | 4 x 0,34 mm <sup>2</sup>  |              |
| Material Aderisolierung  | PVC   |              |
| Aderfarben   | BN, WH, BU, BK  |              |
| Litzenaufbau   | 19 x 0,15 mm  |              |
| Biegeradius (fest)   | 5 x Ø-Leitung   |              |
| Biegeradius (bewegt)   | 10 x Ø-Leitung  |              |
| Temperaturbereich (bewegt)   | 0°C...+80°C   |              |
| Temperaturbereich (fest)   | -25°C...+80°C   |              |
| Nennspannung Leitung   | ≤300 V  |              |
| Besondere Eigenschaften  | seewasserbeständig, recyclefähig, LABS-frei, RoHS-konform, säure- u. laugenbeständig, ozonbeständig, UV-beständig                     |              |
| Zubehör  |   | Web-Link     |
| Befestigungsset, M12x1   | <a href="https://www.escha.net/search?sSearch=8047664">https://www.escha.net/search?sSearch=8047664</a>                               |              |
| Drehmomentschlüssel-Set  | <a href="https://www.escha.net/search?sSearch=8055431">https://www.escha.net/search?sSearch=8055431</a>                               |              |
| Kennzeichnungsringe Ø 9mm  | <a href="https://www.escha.net/produkte/zubehoer/kennzeichnungsringe">https://www.escha.net/produkte/zubehoer/kennzeichnungsringe</a> |              |
| Abmantelzange  | <a href="https://www.escha.net/search?sSearch=8066215">https://www.escha.net/search?sSearch=8066215</a>                               |              |
| Abmantelzange  | <a href="https://www.escha.net/search?sSearch=8066216">https://www.escha.net/search?sSearch=8066216</a>                               |              |
| Klassifikationen   |   |              |
| eCl@ss 6.0   | 27279218  |              |
| eCl@ss 7.0   | 27279218  |              |
| eCl@ss 8.0   | 27279218  |              |
| eCl@ss 9.0   | 27060311  |              |
| ETIM 5.0   | EC001855  |              |
| ETIM 6.0   | EC001855  |              |