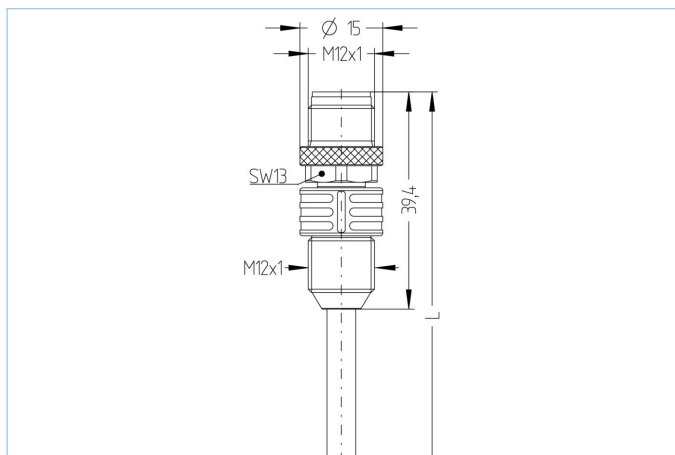


Anschlussleitung, Automation Line, M12x1



Produktinformationen

Artikelbezeichnung	AL-WASG4-2/P01BK
Artikel-Nr.	8082065
Länge	2m
Zolltarif-Nr.	85444290
Step-Datei	AL-WASG4.stp
EAN	4047106234966

Technische Daten

Steckverbinder	Stecker, M12x1, axial, mit Gewindegriffkörper
Polzahl	4
Pin-Belegung	1 BN, 2 WH, 3 BU, 4 BK
Codierung	A
Bemessungsspannung	250V
Strombelastbarkeit pro Pin (bei 40°C)	4A
Isolationswiderstand	$\geq 10^9 \Omega$
Durchgangswiderstand	$\leq 5 m\Omega$
Umgebungstemperatur	-30°C...+90°C
Material Kontakte	Metall, CuSn, vergoldet
Material Kontaktträger	Kunststoff, TPU, BK
Material Griffkörper	Kunststoff, TPU, BK
Material Überwurf	Metall, CuZn, vernickelt
Normen	IEC 61076-2-101
Schutzart (montiert)	IP65, IP67, IP68
Mechanische Lebensdauer	>100 Steckzyklen
Endenkonfektion	offenes Kabelende
Verschmutzungsgrad	3

Leitung		P01, PVC, UL
<p>PVC-Kabel für den Einsatz in der Regelungs-, Steuertechnik und Sensorik. Geeignet für die Verwendung im Trockenbereich bei Verpackungsmaschinen und Montage- und Fördertechnik. Hohe Flexibilität bei unbelasteter Bewegung (bedingter Schleppketteneinsatz möglich). Prädestiniert für die Verwendung in der Lebensmittel- und Getränkeindustrie. P01-Leitungen erfüllen die Forderung nach UL und CSA (UL1729/2464; cULus).</p>		
Außendurchmesser Mantel		4,90 mm
Material Leitungsmantel		PVC
Mantelfarbe		schwarz, ähnlich RAL9005
Aderquerschnitt		4 x 0,34 mm ²
Material Aderisolierung		PVC
Aderfarben		BN, WH, BU, BK
Litzenaufbau		19 x 0,15 mm
Biegeradius (fest)		5 x Ø-Leitung
Biegeradius (bewegt)		10 x Ø-Leitung
Temperaturbereich (bewegt)		0°C...+80°C
Temperaturbereich (fest)		-25°C...+80°C
Nennspannung Leitung		≤300 V
Besondere Eigenschaften		seewasserbeständig, recyclefähig, LABS-frei, RoHS-konform, säure- u. laugenbeständig, ozonbeständig, UV-beständig
Zubehör		Web-Link
Befestigungsset, M12x1		https://www.escha.net/search?sSearch=8047664
Drehmomentschlüssel-Set		https://www.escha.net/search?sSearch=8055431
Kennzeichnungsringe Ø 9mm		https://www.escha.net/produkte/zubehoer/kennzeichnungsringe
Abmantelzange		https://www.escha.net/search?sSearch=8066215
Abmantelzange		https://www.escha.net/search?sSearch=8066216
Klassifikationen		
eCl@ss 6.0		27279218
eCl@ss 7.0		27279218
eCl@ss 8.0		27279218
eCl@ss 9.0		27060311
ETIM 5.0		EC001855
ETIM 6.0		EC001855