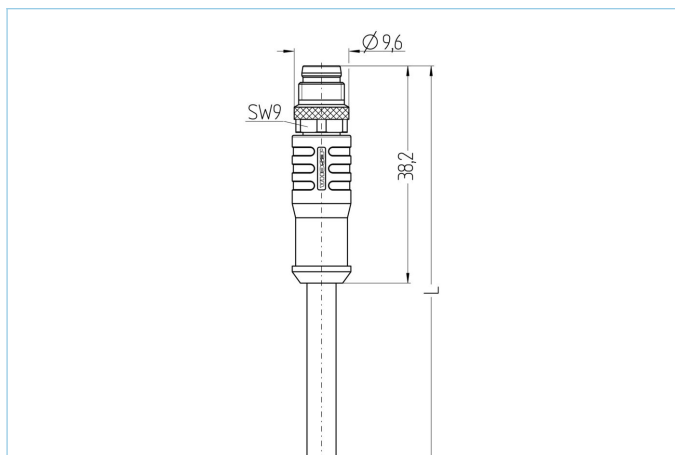


Anschlussleitung, Industrial Ethernet, M8x1, geschirmt



EtherCAT



Produktinformationen

Artikelbezeichnung	IE-SSPSP4.054-5/S5058
Artikel-Nr.	8089166
Länge	5m
Zolltarif-Nr.	85444290
Step-Datei	IE-SSPSP4-m_S5058.stp
EAN	4047106254131

Technische Daten

Steckverbinder	Stecker, M8x1, axial
Polzahl	4
Pin-Belegung	1 YE, 2 WH, 3 BU, 4 OG
Codierung	P
Bemessungsspannung	60V
Strombelastbarkeit pro Pin (bei 40°C)	4A
Isolationswiderstand	≥10 ⁹ Ω
Durchgangswiderstand	≤ 5mΩ
Übertragungseigenschaften	Cat5e
Umgebungstemperatur	-30°C...+90°C
Material Kontakte	Metall, CuZn, vergoldet
Material Kontaktträger	Kunststoff, PA, BK
Material Griffkörper	Kunststoff, TPU, BK
Material Überwurf	Metall, CuZn, vernickelt
Schirmung	Ja, 360°
Normen	IEC 61076-2-104
Schutzart (montiert)	IP65, IP67, IP68
Mechanische Lebensdauer	>100 Steckzyklen
Endenkonfektion	offenes Kabelende
Verschmutzungsgrad	3/2

Leitung	S5058, PUR, UL
---------	----------------

Geschirmte PUR-Leitung zur sicheren und industrietauglichen Datenübertragung für EtherCAT P Anwendungen in der Automatisierungs- und Feldbustechnik. Die Leitung ist UL zertifiziert und erfüllt die Vorgaben nach Cat5e (elektr. Eigenschaften in Anlehnung an EN50288-2-1). Materialien und konstruktiver Aufbau ermöglichen eine erhöhte mechanische Beanspruchung (Abrieb, Biegungen, Erschütterungen etc.) der Leitung. Die Verwendung in Schleppketten mit bis zu 2 Mio. Biegezyklen ist risikolos möglich.

Außendurchmesser Mantel	6,5 mm
Material Leitungsmantel	PUR
Mantelfarbe	BK, mit rotem Längsstreifen
Aderquerschnitt	1 x 4 x AWG22, Sternvierer
Material Aderisolierung	Foam-Skin Polyolefin
Aderfarben	OG, WH, BU, YE
Litzenaufbau	7 x 0,25 mm
Biegeradius (fest)	5 x Ø-Leitung
Biegeradius (bewegt)	8 x Ø-Leitung
Temperaturbereich (bewegt)	-30°C...+70°C
Temperaturbereich (fest)	-40°C...+80°C
Schleppketteneinsatz	2 Mio. Biegezyklen
Halogenfrei	Ja
Übertragungseigenschaften	Cat5e
Nennspannung Leitung	300V
Besondere Eigenschaften	flammwidrig, seewasserbeständig, recyclefähig, LABS-frei, RoHs-konform, säure- u. laugenbeständig, ozonbeständig, UV-beständig, hydrolysefest, halogenfrei, ölbeständig, hohe Flexibilität, mikrobefest, UN ECER118, EtherCAT P konform

Klassifikationen	
------------------	--

eCl@ss 6.0	27060307
eCl@ss 7.0	27060307
eCl@ss 8.0	27060307
eCl@ss 9.0	27060307
ETIM 5.0	EC000830
ETIM 6.0	EC000830

Zubehör	Web-Link
---------	----------

Befestigungsset, M8x1	https://www.escha.net/search?sSearch=8047663
Drehmomentschlüssel-Set	https://www.escha.net/search?sSearch=8055431
Kennzeichnungsringe Ø 9mm	https://www.escha.net/produkte/zubehoer/kennzeichnungsringe
Abmantelzange	https://www.escha.net/search?sSearch=8066215
Abmantelzange	https://www.escha.net/search?sSearch=8066216