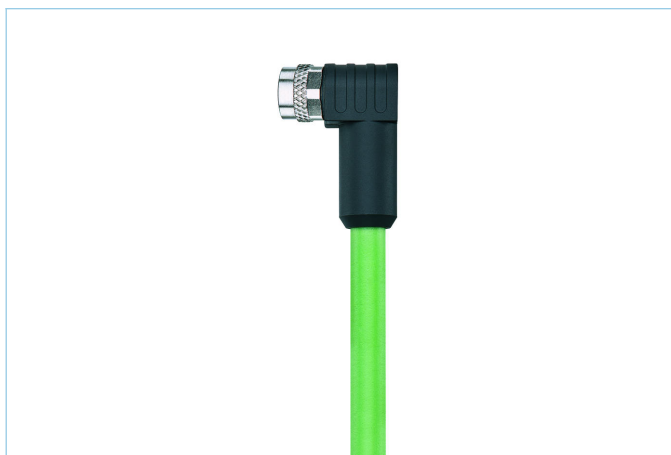
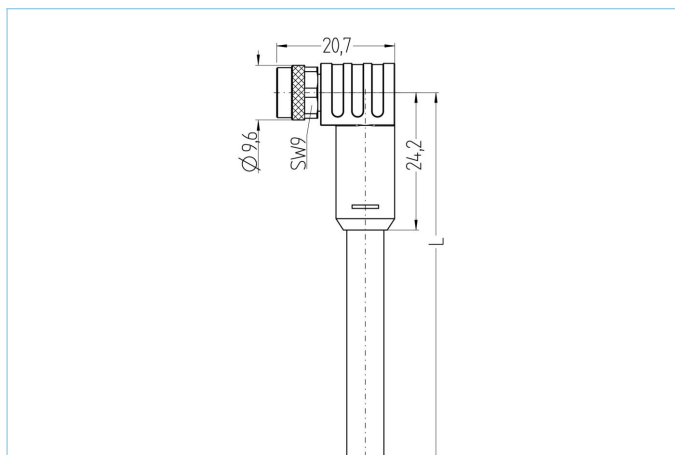


## Anschlussleitung, Industrial Ethernet, M8x1, geschirmt



### Produktinformationen

Artikelbezeichnung	IE-SWKPSD4.054-2/S2171
Artikel-Nr.	8089175
Länge	2m
Zolltarif-Nr.	85444290
Step-Datei	IE-SWKPSD4-m_S2171.stp
EAN	4047106254216

### Technische Daten

Steckverbinder	Kupplung, M8x1, gewinkelt
Polzahl	4
Pin-Belegung	1 YE, 2 WH, 3 BU, 4 OG
Codierung	D
Bemessungsspannung	60V
Strombelastbarkeit pro Pin (bei 40°C)	4A
Isolationswiderstand	≥10 <sup>9</sup> Ω
Durchgangswiderstand	≤ 5mΩ
Übertragungseigenschaften	Cat5e
Umgebungstemperatur	-30°C...+90°C
Material Kontakte	Metall, CuZn, vergoldet
Material Kontaktträger	Kunststoff, PA, BK
Material Griffkörper	Kunststoff, TPU, BK
Material Überwurf	Metall, CuZn, vernickelt
Schirmung	Ja, 360°
Normen	IEC 61076-2-104
Schutzart (montiert)	IP65, IP67, IP68
Mechanische Lebensdauer	>100 Steckzyklen
Endenkonfektion	offenes Kabelende
Verschmutzungsgrad	3/2

Leitung	S2171, PUR, UL
---------	----------------

Geschirmte PUR-Leitung zur sicheren und industrietauglichen Datenübertragung in der Automatisierungs- und Feldbustechnik. Die Leitung ist CMX-verifiziert und erfüllt die Vorgaben nach Cat5e (elektr. Eigenschaften in Anlehnung an EN50288-2-1). Materialien und konstruktiver Aufbau ermöglichen eine erhöhte mechanische Beanspruchung (Abrieb, Biegungen, Erschütterungen etc.) der Leitung. Die Verwendung in Schleppketten mit bis zu 3 Mio. Biegezyklen ist risikolos möglich.

Außendurchmesser Mantel	6,50 mm
Material Leitungsmantel	PUR
Mantelfarbe	GN, ähnlich RAL6018
Aderquerschnitt	1 x 4 x AWG22, Sternvierer
Material Aderisolierung	FRNC
Aderfarben	YE, OG, WH, BU
Litzenaufbau	7 x 0,25 mm
Biegeradius (fest)	4 x Ø-Leitung
Biegeradius (bewegt)	8 x Ø-Leitung
Temperaturbereich (bewegt)	-30°C...+70°C
Temperaturbereich (fest)	-40°C...+75°C
Schleppketteneinsatz	3 Mio. Biegezyklen
Halogenfrei	Ja
Übertragungseigenschaften	Cat5e
Nennspannung Leitung	600V UL rating
Besondere Eigenschaften	flammwidrig, seewasserbeständig, recyclefähig, LABS-frei, RoHs-konform, säure- u. laugenbeständig, ozonbeständig, UV-beständig, hydrolysefest, halogenfrei, ölbeständig, hohe Flexibilität, mikrobefest, UN ECER118, PROFINET Type C

Klassifikationen	
------------------	--

eCl@ss 6.0	27060307
eCl@ss 7.0	27060307
eCl@ss 8.0	27060307
eCl@ss 9.0	27060307
ETIM 5.0	EC000830
ETIM 6.0	EC000830

Zubehör	Web-Link
---------	----------

Befestigungsset, M8x1	<a href="https://www.escha.net/search?sSearch=8047663">https://www.escha.net/search?sSearch=8047663</a>
Drehmomentschlüssel-Set	<a href="https://www.escha.net/search?sSearch=8055431">https://www.escha.net/search?sSearch=8055431</a>
Kennzeichnungsringe Ø 9mm	<a href="https://www.escha.net/produkte/zubehoer/kennzeichnungsringe">https://www.escha.net/produkte/zubehoer/kennzeichnungsringe</a>
Abmantelzange	<a href="https://www.escha.net/search?sSearch=8066215">https://www.escha.net/search?sSearch=8066215</a>
Abmantelzange	<a href="https://www.escha.net/search?sSearch=8066216">https://www.escha.net/search?sSearch=8066216</a>