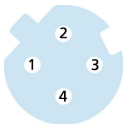
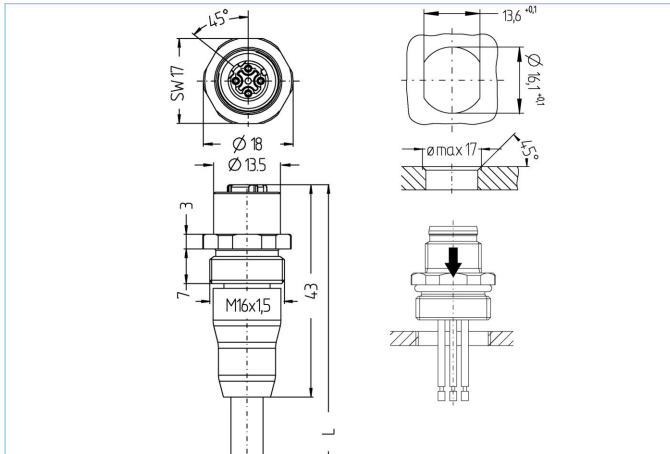


## Flansch Anschlussleitung, M12x1, geschirmt



### Produktinformationen

Artikelbezeichnung	IE-FKSY4.029-10/16/S5100/S3941
Artikel-Nr.	8089428
Länge	10m
Zolltarif-Nr.	85444290
Step-Datei	IE-FKSY4_029-m_16.stp
EAN	4047106254926

### Technische Daten

Steckverbinder	Kupplung, M12x1, axial
Polzahl	4
Pin-Belegung	1 YE, 2 WH, 3 OG, 4 BU
Codierung	D
Bemessungsspannung	250V
Strombelastbarkeit pro Pin (bei 40°C)	4A
Isolationswiderstand	≥10 <sup>9</sup> Ω
Übertragungseigenschaften	Cat5e
Umgebungstemperatur	-30°C...+70°C
Material Kontakte	Metall, CuZn, vergoldet
Material Kontaktträger	Kunststoff, PA, GN
Material Griffkörper	Kunststoff, Hotmelt, transparent
Material Flanschgehäuse	Metall, CuZn, vernickelt
Material Dichtung (Kupplung)	FPM/FKM
Material äußere Dichtung	NBR
Schirmung	Ja, 360°
Montagerichtung	Vorderwandmontage (ohne Befestigungsmutter)
Anschlussart	Leitung
drehbare Befestigungsschraube	Nein
Befestigungsgewinde	M16x1,5

Normen	IEC 61076-2-101
Schutzart (montiert)	IP65, IP67, IP68
Mechanische Lebensdauer	>100 Steckzyklen
Verschmutzungsgrad	3

<b>Leitung</b>	<b>S5100, PUR, Robotic, UL</b>
----------------	--------------------------------

Geschirmte PUR-Leitung zur sicheren und industrietauglichen Datenübertragung in der Automatisierungs- und Feldbustechnik. Die Leitung ist UL-verifiziert und erfüllt die Vorgaben nach Cat5e (elektr. Eigenschaften in Anlehnung an EN50288-2-1). Materialien und konstruktiver Aufbau ermöglichen eine erhöhte mechanische Beanspruchung (Abrieb, Biegungen, Erschütterungen etc.) der Leitung. Diese Leitung eignet sich speziell für Robotic Applikationen.

Außendurchmesser Mantel	6,50 mm
Material Leitungsmantel	PUR
Mantelfarbe	GN, ähnlich RAL6018
Aderquerschnitt	1 x 4 x AWG22, Sternvierer
Material Aderisolierung	PE
Aderfarben	YE, OG, WH, BU
Litzenaufbau	7 x 0,25 mm
Biegeradius (fest)	5 x Ø-Leitung
Biegeradius (bewegt)	10 x Ø-Leitung
Temperaturbereich (bewegt)	-20°C...+80°C
Temperaturbereich (fest)	-40°C...+80°C
Schleppketteneinsatz	5 Mio. Biegezyklen
Halogenfrei	Ja
Torsion	>5 Mio. Zyklen
Übertragungseigenschaften	Cat5e
Nennspannung Leitung	600V UL rating
Besondere Eigenschaften	flammwidrig, seewasserbeständig, recyclefähig, LABS-frei, RoHs-konform, säure- u. laugenbeständig, ozonbeständig, UV-beständig, hydrolysefest, halogenfrei, ölbeständig, hohe Flexibilität, mikrobefest, UN ECER118, PROFINET Type R

<b>Klassifikationen</b>	
-------------------------	--

eCl@ss 6.0	27279220
eCl@ss 7.0	27440103
eCl@ss 8.0	27440103
eCl@ss 9.0	27440103
ETIM 5.0	EC002061
ETIM 6.0	EC002061