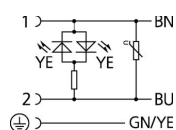
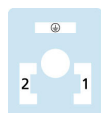
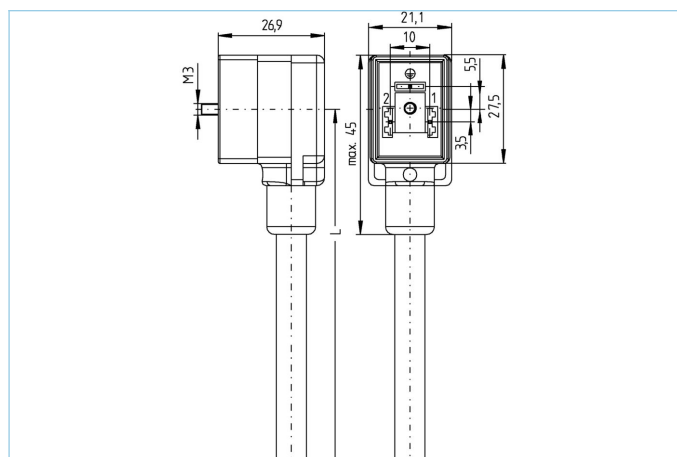


Anschlussleitung, Ventilsteckverbinder, B



Produktinformationen

Artikelbezeichnung	VB21-230.5-5/P01
Artikel-Nr.	8047828
Länge	5m
Zolltarif-Nr.	85444290
Step-Datei	VB21.stp
EAN	4047106007478

Technische Daten

Steckverbinder	Kupplung, Ventil B, gewinkelt
Polzahl	2+PE
Pin-Belegung	1 BN, 2 BU, PE: GY/YE
Bemessungsspannung	230V _{AC/DC}
Strombelastbarkeit pro Pin (bei 40°C)	0,5A
Isolationswiderstand	≥10 ⁹ Ω
Umgebungstemperatur	-30°C...+90°C
Schaltzustandsanzeige	LED YE
Material Kontakte	Metall, CuSn, versilbert
Material Kontaktträger	Kunststoff, PA, BK
Material Griffkörper	Kunststoff, TPU, BK, transluzent
Material Dichtung (Kupplung)	Kunststoff, TPU
Schutzschaltung	Varistor
Befestigungsschraube	Metall, CuZn, vernickelt
Bauform	B
Normen	DIN EN 175301-803
Schutzart (montiert)	IP65, IP67, IP68
Mechanische Lebensdauer	>100 Steckzyklen
Verschmutzungsgrad	3

Leitung		P01, PVC, UL
<p>PVC-Kabel für den Einsatz in der Regelungs-, Steuertechnik und Sensorik. Geeignet für die Verwendung im Trockenbereich bei Verpackungsmaschinen und Montage- und Fördertechnik. Hohe Flexibilität bei unbelasteter Bewegung (bedingter Schleppketteneinsatz möglich). Prädestiniert für die Verwendung in der Lebensmittel- und Getränkeindustrie. P01-Leitungen erfüllen die Forderung nach UL und CSA (UL1729/2464; cULus).</p>		
Außendurchmesser Mantel	6,10 +/- 0,2 mm	
Material Leitungsmantel	PVC	
Mantelfarbe	fenstergrau, ähnlich RAL7040	
Aderquerschnitt	3 x 0,75 mm ²	
Material Aderisolierung	PVC	
Aderfarben	BN, BU, GN/YE	
Litzenaufbau	24 x 0,20 mm	
Biegeradius (fest)	5 x Ø-Leitung	
Biegeradius (bewegt)	10 x Ø-Leitung	
Temperaturbereich (bewegt)	0°C...+80°C	
Temperaturbereich (fest)	-25°C...+80°C	
Nennspannung Leitung	≤300 V	
Besondere Eigenschaften	seewasserbeständig, recyclefähig, LABS-frei, RoHs-konform, säure- u. laugenbeständig, ozonbeständig, UV-beständig	
Zubehör		Web-Link
Bezeichnungsschilder, Ventilsteckverbinder		https://www.escha.net/search?sSearch=8047109
Befestigungsschraube		https://www.escha.net/search?sSearch=8060907
Klassifikationen		
eCl@ss 6.0	27279218	
eCl@ss 7.0	27279218	
eCl@ss 8.0	27279218	
eCl@ss 9.0	27060312	
ETIM 5.0	EC001855	
ETIM 6.0	EC001855	