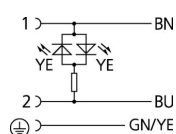
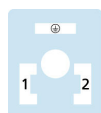
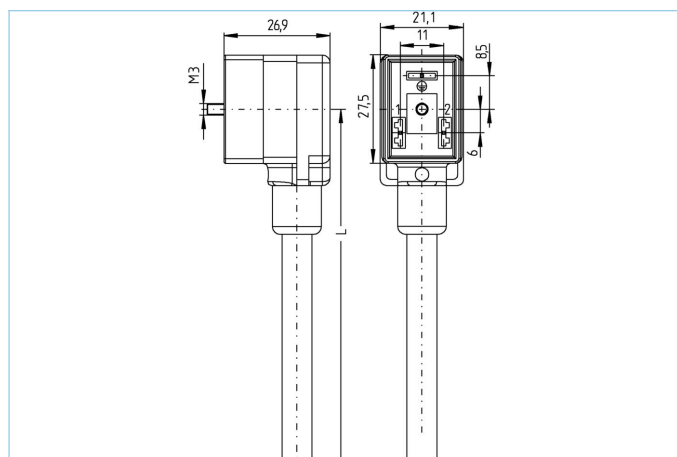


Anschlussleitung, Ventilsteckverbinder, BI



Produktinformationen

Artikelbezeichnung	VBI21-24.1-2/P00
Artikel-Nr.	8050838
Länge	2m
Zolltarif-Nr.	85444290
Step-Datei	VBI21.stp
EAN	4047106011291

Technische Daten

Steckverbinder	Kupplung, Ventil BI, gewinkelt
Polzahl	2+PE
Pin-Belegung	1 BN, 2 BU, PE: GY/YE
Bemessungsspannung	24V _{AC/DC}
Strombelastbarkeit pro Pin (bei 40°C)	7A
Isolationswiderstand	≥10 ⁹ Ω
Umgebungstemperatur	-30°C...+90°C
Schaltzustandsanzeige	LED YE
Material Kontakte	Metall, CuSn, versilbert
Material Kontaktträger	Kunststoff, PA, BK
Material Griffkörper	Kunststoff, TPU, BK, transluzent
Material Dichtung (Kupplung)	Kunststoff, TPU
Schutzschaltung	ohne
Befestigungsschraube	Metall, CuZn, vernickelt
Bauform	BI
Normen	DIN EN 175301-803
Schutzart (montiert)	IP65, IP67, IP68
Mechanische Lebensdauer	>100 Steckzyklen
Verschmutzungsgrad	3

Leitung	P00, PVC
---------	----------

PVC-Kabel für den Einsatz in der Regelungs-, Steuertechnik und Sensorik. Geeignet für die Verwendung im Trockenbereich bei Verpackungsmaschinen und Montage- und Fördertechnik. Hohe Flexibilität bei unbelasteter Bewegung (bedingter Schleppketteneinsatz möglich). Prädestiniert für die Verwendung in der Lebensmittel- und Getränkeindustrie.

Außendurchmesser Mantel	6,2 +/- 0,1 mm
Material Leitungsmantel	PVC
Mantelfarbe	fenstergrau, ähnlich RAL7040
Aderquerschnitt	3 x 0,75 mm ²
Material Aderisolierung	PVC
Aderfarben	BN, BU, GN/YE
Litzenaufbau	24 x 0,20 mm
Biegeradius (fest)	5 x Ø-Leitung
Biegeradius (bewegt)	10 x Ø-Leitung
Temperaturbereich (bewegt)	0°C...+80°C
Temperaturbereich (fest)	-25°C...+80°C
Nennspannung Leitung	240V
Besondere Eigenschaften	seewasserbeständig, recyclefähig, LABS-frei, RoHs-konform, säure- u. laugenbeständig, ozonbeständig, UV-beständig

Zubehör	Web-Link
Bezeichnungsschilder, Ventilsteckverbinder	https://www.escha.net/search?sSearch=8047109
Befestigungsschraube	https://www.escha.net/search?sSearch=8060907

Klassifikationen	
eCl@ss 6.0	27279218
eCl@ss 7.0	27279218
eCl@ss 8.0	27279218
eCl@ss 9.0	27060312
ETIM 5.0	EC001855
ETIM 6.0	EC001855