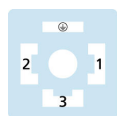
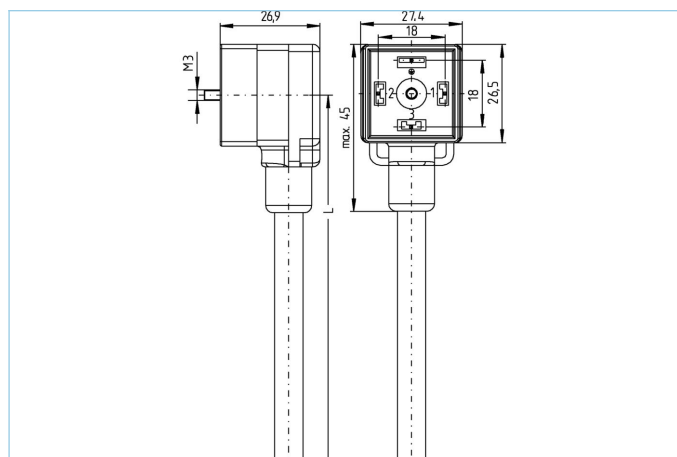


## Anschlussleitung, Ventilsteckverbinder, A



1 ——— BN

2 ——— BU

⊕ ——— GN/YE



### Produktinformationen

|                    |                  |
|--------------------|------------------|
| Artikelbezeichnung | VA21-230.0-2/P01 |
| Artikel-Nr.        | 8050873          |
| Länge              | 2m               |
| Zolltarif-Nr.      | 85444290         |
| Step-Datei         | VA21-230_0.stp   |
| EAN                | 4047106011598    |

### Technische Daten

|                                       |                               |
|---------------------------------------|-------------------------------|
| Steckverbinder                        | Kupplung, Ventil A, gewinkelt |
| Polzahl                               | 2+PE                          |
| Pin-Belegung                          | 1 BN, 2 BU, 3 n.c., PE: GN/YE |
| Bemessungsspannung                    | 230V <sub>AC/DC</sub>         |
| Strombelastbarkeit pro Pin (bei 40°C) | 10A                           |
| Isolationswiderstand                  | ≥10 <sup>9</sup> Ω            |
| Umgebungstemperatur                   | -30°C...+90°C                 |
| Material Kontakte                     | Metall, CuSn, versilbert      |
| Material Kontaktträger                | Kunststoff, PA, BK            |
| Material Griffkörper                  | Kunststoff, TPU, BK           |
| Material Dichtung (Kupplung)          | Kunststoff, TPU               |
| Schutzschaltung                       | ohne                          |
| Befestigungsschraube                  | Metall, CuZn, vernickelt      |
| Bauform                               | A                             |
| Normen                                | DIN EN 175301-803             |
| Schutzart (montiert)                  | IP65, IP67, IP68              |
| Mechanische Lebensdauer               | >100 Steckzyklen              |
| Verschmutzungsgrad                    | 3                             |

| Leitung  |   | P01, PVC, UL  |
|--|---|---|
| <p>PVC-Kabel für den Einsatz in der Regelungs-, Steuertechnik und Sensorik. Geeignet für die Verwendung im Trockenbereich bei Verpackungsmaschinen und Montage- und Fördertechnik. Hohe Flexibilität bei unbelasteter Bewegung (bedingter Schleppketteneinsatz möglich). Prädestiniert für die Verwendung in der Lebensmittel- und Getränkeindustrie. P01-Leitungen erfüllen die Forderung nach UL und CSA (UL1729/2464; cULus).</p> |   |   |
| Außendurchmesser Mantel  | 6,10 +/- 0,2 mm   |   |
| Material Leitungsmantel  | PVC   |   |
| Mantelfarbe  | fenstergrau, ähnlich RAL7040  |   |
| Aderquerschnitt  | 3 x 0,75 mm <sup>2</sup>  |   |
| Material Aderisolierung  | PVC   |   |
| Aderfarben   | BN, BU, GN/YE   |   |
| Litzenaufbau   | 24 x 0,20 mm  |   |
| Biegeradius (fest)   | 5 x Ø-Leitung   |   |
| Biegeradius (bewegt)   | 10 x Ø-Leitung  |   |
| Temperaturbereich (bewegt)   | 0°C...+80°C   |   |
| Temperaturbereich (fest)   | -25°C...+80°C   |   |
| Nennspannung Leitung   | ≤300 V  |   |
| Besondere Eigenschaften  | seewasserbeständig, recyclefähig, LABS-frei, RoHs-konform, säure- u. laugenbeständig, ozonbeständig, UV-beständig |   |
| Zubehör  |   | Web-Link  |
| Bezeichnungsschilder, Ventilsteckverbinder   |   | <a href="https://www.escha.net/search?sSearch=8047110">https://www.escha.net/search?sSearch=8047110</a> |
| Befestigungsschraube   |   | <a href="https://www.escha.net/search?sSearch=8060907">https://www.escha.net/search?sSearch=8060907</a> |
| Klassifikationen   |   |   |
| eCl@ss 6.0   | 27279218  |   |
| eCl@ss 7.0   | 27279218  |   |
| eCl@ss 8.0   | 27279218  |   |
| eCl@ss 9.0   | 27060312  |   |
| ETIM 5.0   | EC001855  |   |
| ETIM 6.0   | EC001855  |   |