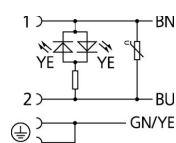
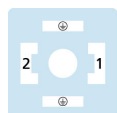
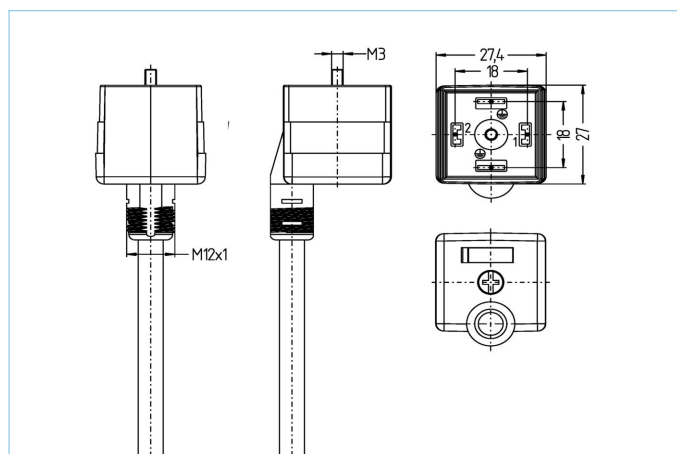


Anschlussleitung, Ventilsteckverbinder, AAG



Produktinformationen

Artikelbezeichnung	VAAG22-230.5-2/S370
Artikel-Nr.	8055668
Länge	2m
Zolltarif-Nr.	85444290
Step-Datei	VAAG22.stp
EAN	4047106140007

Technische Daten

Steckverbinder	Kupplung, Ventil AAG, axial
Polzahl	2+PE, PE gebrückt
Pin-Belegung	1 BN, 2 BU, PE: GN/YE
Bemessungsspannung	230V _{AC/DC}
Strombelastbarkeit pro Pin (bei 40°C)	0,5A
Isolationswiderstand	≥10 ⁹ Ω
Umgebungstemperatur	-30°C...+90°C
Schaltzustandsanzeige	LED YE
Material Kontakte	Metall, CuSn, versilbert
Material Kontaktträger	Kunststoff, PA, BK
Material Griffkörper	Kunststoff, TPU, BK, transluzent
Material Dichtung (Kupplung)	Kunststoff, TPU
Schutzschaltung	Varistor
Befestigungsschraube	Metall, CuZn, vernickelt
Bauform	AAG
Normen	DIN EN 175301-803
Schutzart (montiert)	IP65, IP67, IP68
Mechanische Lebensdauer	>100 Steckzyklen
Verschmutzungsgrad	3

Leitung	S370, PUR, UL
---------	---------------

Flexible, silikon- und halogenfreie Steuerleitung mit hoher mechanischer Festigkeit. Die Leitung ist chemikalien-, hydrolyse- und mikrobenresistent. Der Schleppketteneinsatz ist bei einem Biegeradius von min. 10xd möglich. Durch ihre Schweißfunkenbeständigkeit ist die Leitung sehr gut für den flexiblen Einsatz im Bereich der Robotertechnik, Werkzeugmaschinen und spanabhebenden Fertigung geeignet. Die Leitungen erfüllen die Forderung nach UL und CSA (UL10493/20549; cULus).

Außendurchmesser Mantel	5,7 +/- 0,2 mm
Material Leitungsmantel	PUR
Mantelfarbe	schwarz, ähnlich RAL9005
Aderquerschnitt	3 x 0,75 mm ²
Material Aderisolierung	PP
Aderfarben	BN, BU, GN/YE
Litzenaufbau	42 x 0,15 mm
Biegeradius (fest)	5 x Ø-Leitung
Biegeradius (bewegt)	10 x Ø-Leitung
Temperaturbereich (bewegt)	-30°C...+90°C
Temperaturbereich (fest)	-40°C...+90°C
Temperaturbereich (Schleppkette)	-25°C...+60°C
Halogenfrei	Ja
Nennspannung Leitung	≤300 V
Besondere Eigenschaften	flammwidrig, seewasserbeständig, recyclefähig, LABS-frei, RoHs-konform, säure- u. laugenbeständig, ozonbeständig, UV-beständig, hydrolysefest, schleppkettenfähig, torsionsfähig, schweißfunkenbeständig, halogenfrei, silikonfrei, ölbeständig

Klassifikationen	
------------------	--

eCl@ss 6.0	27279218
eCl@ss 7.0	27279218
eCl@ss 8.0	27279218
eCl@ss 9.0	27060312
ETIM 5.0	EC001855
ETIM 6.0	EC001855

Zubehör	Web-Link
---------	----------

Bezeichnungsschilder, Ventilsteckverbinder	https://www.escha.net/search?sSearch=8047109
--	---