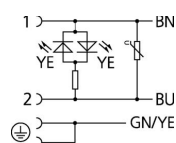
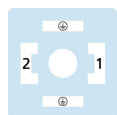
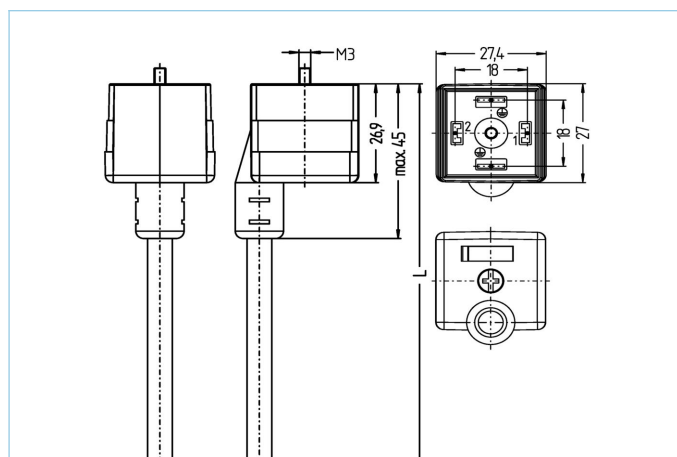


## Anschlussleitung, Ventilsteckverbinder, AA



### Produktinformationen

Artikelbezeichnung	VAA22-230.5-10/P00
Artikel-Nr.	8055692
Länge	10m
Zolltarif-Nr.	85444290
Step-Datei	VAA22.stp
EAN	4047106140243

### Technische Daten

Steckverbinder	Kupplung, Ventil AA, axial
Polzahl	2+PE, PE gebrückt
Pin-Belegung	1 BN, 2 BU, PE: GN/YE
Bemessungsspannung	230V <sub>AC/DC</sub>
Strombelastbarkeit pro Pin (bei 40°C)	0,5A
Isolationswiderstand	≥10 <sup>9</sup> Ω
Umgebungstemperatur	-30°C...+90°C
Schaltzustandsanzeige	LED YE
Material Kontakte	Metall, CuSn, versilbert
Material Kontaktträger	Kunststoff, PA, BK
Material Griffkörper	Kunststoff, TPU, BK, transluzent
Material Dichtung (Kupplung)	Kunststoff, TPU
Schutzschaltung	Varistor
Befestigungsschraube	Metall, CuZn, vernickelt
Bauform	AA
Normen	DIN EN 175301-803
Schutzart (montiert)	IP65, IP67, IP68
Mechanische Lebensdauer	>100 Steckzyklen
Verschmutzungsgrad	3

Leitung	P00, PVC
<p>PVC-Kabel für den Einsatz in der Regelungs-, Steuertechnik und Sensorik. Geeignet für die Verwendung im Trockenbereich bei Verpackungsmaschinen und Montage- und Fördertechnik. Hohe Flexibilität bei unbelasteter Bewegung (bedingter Schleppketteneinsatz möglich). Prädestiniert für die Verwendung in der Lebensmittel- und Getränkeindustrie.</p>	
Außendurchmesser Mantel	6,2 +/- 0,1 mm
Material Leitungsmantel	PVC
Mantelfarbe	fenstergrau, ähnlich RAL7040
Aderquerschnitt	3 x 0,75 mm <sup>2</sup>
Material Aderisolierung	PVC
Aderfarben	BN, BU, GN/YE
Litzenaufbau	24 x 0,20 mm
Biegeradius (fest)	5 x Ø-Leitung
Biegeradius (bewegt)	10 x Ø-Leitung
Temperaturbereich (bewegt)	0°C...+80°C
Temperaturbereich (fest)	-25°C...+80°C
Nennspannung Leitung	240V
Besondere Eigenschaften	seewasserbeständig, recyclefähig, LABS-frei, RoHs-konform, säure- u. laugenbeständig, ozonbeständig, UV-beständig
Klassifikationen	
eCl@ss 6.0	27279218
eCl@ss 7.0	27279218
eCl@ss 8.0	27279218
eCl@ss 9.0	27060312
ETIM 5.0	EC001855
ETIM 6.0	EC001855
Zubehör	Web-Link
Bezeichnungsschilder, Ventilsteckverbinder	<a href="https://www.escha.net/search?sSearch=8047109">https://www.escha.net/search?sSearch=8047109</a>