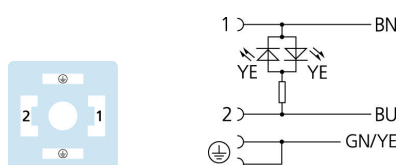
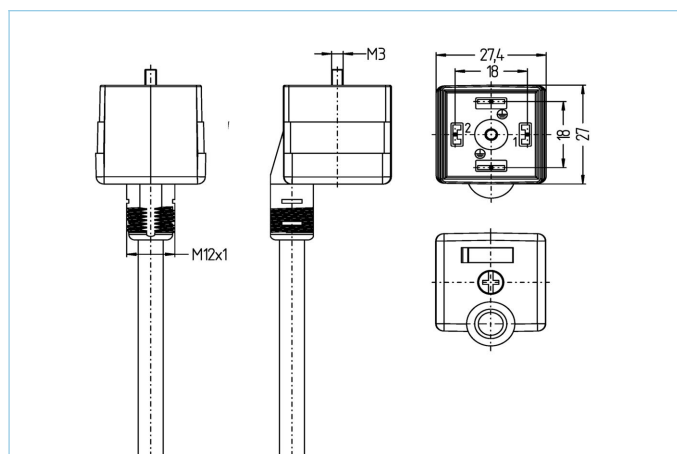


Anschlussleitung, Ventilsteckverbinder, AAG



Produktinformationen

| | |
|--------------------|-------------------|
| Artikelbezeichnung | VAAG22-24.1-2/P01 |
| Artikel-Nr. | 8055699 |
| Länge | 2m |
| Zolltarif-Nr. | 85444290 |
| Step-Datei | VAAG22.stp |
| EAN | 4047106140311 |

Technische Daten

| | |
|---------------------------------------|----------------------------------|
| Steckverbinder | Kupplung, Ventil AAG, axial |
| Polzahl | 2+PE, PE gebrückt |
| Pin-Belegung | 1 BN, 2 BU, PE: GN/YE |
| Bemessungsspannung | 24V _{AC/DC} |
| Strombelastbarkeit pro Pin (bei 40°C) | 7A |
| Isolationswiderstand | ≥10 ⁹ Ω |
| Umgebungstemperatur | -30°C...+90°C |
| Schaltzustandsanzeige | LED YE |
| Material Kontakte | Metall, CuSn, versilbert |
| Material Kontakträger | Kunststoff, PA, BK |
| Material Griffkörper | Kunststoff, TPU, BK, transluzent |
| Material Dichtung (Kupplung) | Kunststoff, TPU |
| Schutzschaltung | ohne |
| Befestigungsschraube | Metall, CuZn, vernickelt |
| Bauform | AAG |
| Normen | DIN EN 175301-803 |
| Schutzart (montiert) | IP65, IP67, IP68 |
| Mechanische Lebensdauer | >100 Steckzyklen |
| Verschmutzungsgrad | 3 |

| Leitung | P01, PVC, UL |
|--|---|
| <p>PVC-Kabel für den Einsatz in der Regelungs-, Steuertechnik und Sensorik. Geeignet für die Verwendung im Trockenbereich bei Verpackungsmaschinen und Montage- und Fördertechnik. Hohe Flexibilität bei unbelasteter Bewegung (bedingter Schleppketteneinsatz möglich). Prädestiniert für die Verwendung in der Lebensmittel- und Getränkeindustrie. P01-Leitungen erfüllen die Forderung nach UL und CSA (UL1729/2464; cULus).</p> | |
| Außendurchmesser Mantel | 6,10 +/- 0,2 mm |
| Material Leitungsmantel | PVC |
| Mantelfarbe | fenstergrau, ähnlich RAL7040 |
| Aderquerschnitt | 3 x 0,75 mm ² |
| Material Aderisolierung | PVC |
| Aderfarben | BN, BU, GN/YE |
| Litzenaufbau | 24 x 0,20 mm |
| Biegeradius (fest) | 5 x Ø-Leitung |
| Biegeradius (bewegt) | 10 x Ø-Leitung |
| Temperaturbereich (bewegt) | 0°C...+80°C |
| Temperaturbereich (fest) | -25°C...+80°C |
| Nennspannung Leitung | ≤300 V |
| Besondere Eigenschaften | seewasserbeständig, recyclefähig, LABS-frei, RoHs-konform, säure- u. laugenbeständig, ozonbeständig, UV-beständig |
| Zubehör | Web-Link |
| Bezeichnungsschilder, Ventilsteckverbinder | https://www.escha.net/search?sSearch=8047109 |
| Klassifikationen | |
| eCl@ss 6.0 | 27279218 |
| eCl@ss 7.0 | 27279218 |
| eCl@ss 8.0 | 27279218 |
| eCl@ss 9.0 | 27060312 |
| ETIM 5.0 | EC001855 |
| ETIM 6.0 | EC001855 |