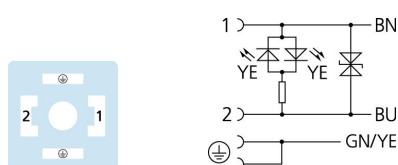
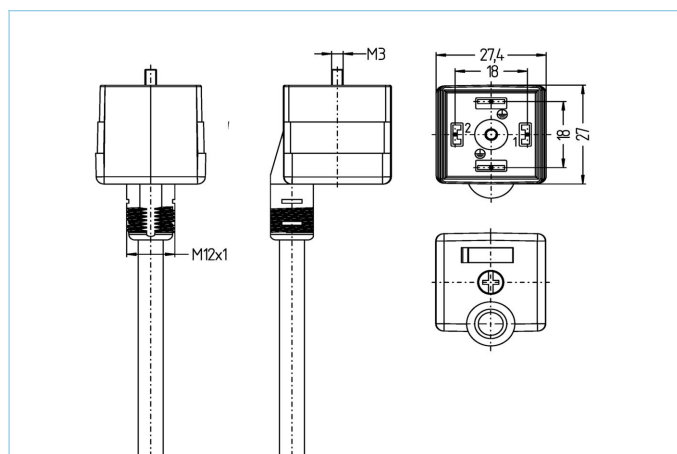


Anschlussleitung, Ventilsteckverbinder, AAG



Produktinformationen

Artikelbezeichnung	VAAG22-24.3-5/P01
Artikel-Nr.	8055705
Länge	5m
Zolltarif-Nr.	85444290
Step-Datei	VAAG22.stp
EAN	4047106140373

Technische Daten

Steckverbinder	Kupplung, Ventil AAG, axial
Polzahl	2+PE, PE gebrückt
Pin-Belegung	1 BN, 2 BU, PE: GN/YE
Bemessungsspannung	24V _{AC/DC}
Strombelastbarkeit pro Pin (bei 40°C)	4A
Isolationswiderstand	≥10 ⁹ Ω
Umgebungstemperatur	-30°C...+90°C
Schaltzustandsanzeige	LED YE
Material Kontakte	Metall, CuSn, versilbert
Material Kontakträger	Kunststoff, PA, BK
Material Griffkörper	Kunststoff, TPU, BK, transluzent
Material Dichtung (Kupplung)	Kunststoff, TPU
Schutzschaltung	Transildiode
Befestigungsschraube	Metall, CuZn, vernickelt
Bauform	AAG
Normen	DIN EN 175301-803
Schutzart (montiert)	IP65, IP67, IP68
Mechanische Lebensdauer	>100 Steckzyklen
Verschmutzungsgrad	3

Leitung	P01, PVC, UL
<p>PVC-Kabel für den Einsatz in der Regelungs-, Steuertechnik und Sensorik. Geeignet für die Verwendung im Trockenbereich bei Verpackungsmaschinen und Montage- und Fördertechnik. Hohe Flexibilität bei unbelasteter Bewegung (bedingter Schleppketteneinsatz möglich). Prädestiniert für die Verwendung in der Lebensmittel- und Getränkeindustrie. P01-Leitungen erfüllen die Forderung nach UL und CSA (UL1729/2464; cULus).</p>	
Außendurchmesser Mantel	6,10 +/- 0,2 mm
Material Leitungsmantel	PVC
Mantelfarbe	fenstergrau, ähnlich RAL7040
Aderquerschnitt	3 x 0,75 mm ²
Material Aderisolierung	PVC
Aderfarben	BN, BU, GN/YE
Litzenaufbau	24 x 0,20 mm
Biegeradius (fest)	5 x Ø-Leitung
Biegeradius (bewegt)	10 x Ø-Leitung
Temperaturbereich (bewegt)	0°C...+80°C
Temperaturbereich (fest)	-25°C...+80°C
Nennspannung Leitung	≤300 V
Besondere Eigenschaften	seewasserbeständig, recyclefähig, LABS-frei, RoHs-konform, säure- u. laugenbeständig, ozonbeständig, UV-beständig
Zubehör	Web-Link
Bezeichnungsschilder, Ventilsteckverbinder	https://www.escha.net/search?sSearch=8047109
Klassifikationen	
eCl@ss 6.0	27279218
eCl@ss 7.0	27279218
eCl@ss 8.0	27279218
eCl@ss 9.0	27060312
ETIM 5.0	EC001855
ETIM 6.0	EC001855