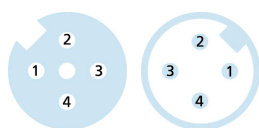
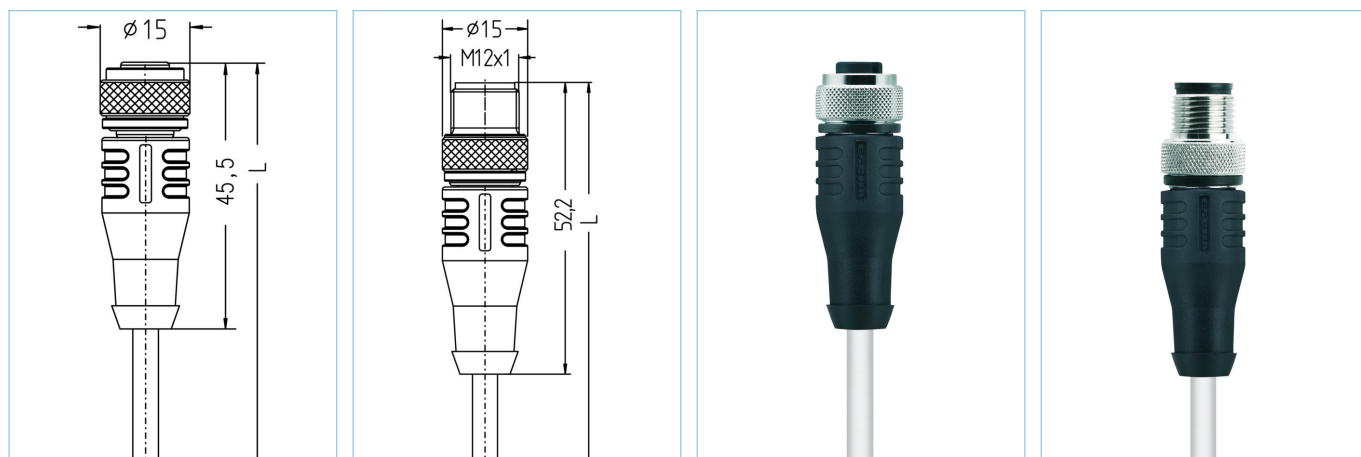


## Verbindungsleitung, Hochtemperaturfest, M12x1



### Produktinformationen

Artikelbezeichnung	HT-WAK4-1-HT-WAS4/S2430
Artikel-Nr.	8038667
Länge	1m
Zolltarif-Nr.	85444290
Step-Datei	HT-WAK4-HT-WAS4.stp
EAN	4047106001162

### Technische Daten

Technische Daten	A-Seite	B-Seite
Steckverbinder	Kupplung, M12x1, axial	Stecker, M12x1, axial
Polzahl	4	4
Pin-Belegung	1 BN, 2 WH, 3 BU, 4 BK	1 BN, 2 WH, 3 BU, 4 BK
Codierung	A	A
Bemessungsspannung	250V	250V
Strombelastbarkeit pro Pin (bei 40°C)	4A	4A
Isolationswiderstand	≥10 <sup>8</sup> Ω	≥10 <sup>8</sup> Ω
Umgebungstemperatur	-20°C...+150°C	-20°C...+150°C
Material Kontakte	Metall, CuZn, vergoldet	Metall, CuZn, vergoldet
Material Kontaktträger	Kunststoff, PBT GF, BK	Kunststoff, PBT GF, BK
Material Griffkörper	Kunststoff, PBT GF, BK	Kunststoff, PBT GF, BK
Material Überwurf	Metall, CuZn, vernickelt	Metall, CuZn, vernickelt
Material Dichtung (Kupplung)	FPM/FKM	
Normen	IEC 61076-2-101	IEC 61076-2-101
Schutzart (montiert)	IP65	IP65
Mechanische Lebensdauer	>100 Steckzyklen	>100 Steckzyklen
Verschmutzungsgrad	3	3

Leitung	S2430, PTFE
---------	-------------

Die thermische Beständigkeit dieser Hochtemperatur-Leitung reicht von -190°C bis +260°C. Die Leitung ist durch ihre vollfluorierte Ummantelung und Aderisolation hervorragend geeignet für den Einsatz in Hochfrequenzleitungen, als Steuerleitung in temperaturkritischen Bereichen und in der Computer-, Luft- und Raumfahrtindustrie. Sie zeichnet sich außerdem durch eine sehr gute chemische Festigkeit, sowie Ozon- und Witterungsbeständigkeit aus.

Außendurchmesser Mantel	3,80 mm
Material Leitungsmantel	PTFE
Mantelfarbe	signalweiß, ähnlich RAL9003
Aderquerschnitt	5 x AWG22
Material Aderisolation	PTFE
Aderfarben	BN, WH, BU, BK, GY
Litzenaufbau	7 x 0,254 mm
Biegeradius (fest)	5 x Ø-Leitung
Biegeradius (bewegt)	10 x Ø-Leitung
Temperaturbereich (fest)	-190°C...+260°C
Nennspannung Leitung	≤250 V
Besondere Eigenschaften	seewasserbeständig, LABS-frei, RoHs-konform, ozonbeständig, UV-beständig, hydrolysefest, verifizierte Beständigkeit gegen P3-topactive, nicht brennbar, geringe Rauchentwicklung, hervorragende Chemikalienbeständigkeit, wärmeflexibel

Klassifikationen	
------------------	--

eCl@ss 6.0	27279218
eCl@ss 7.0	27279218
eCl@ss 8.0	27279218
eCl@ss 9.0	27060311
ETIM 5.0	EC001855
ETIM 6.0	EC001855

Zubehör	Web-Link
---------	----------

Befestigungsset, M12x1	<a href="https://www.escha.net/search?sSearch=8047664">https://www.escha.net/search?sSearch=8047664</a>
Drehmomentschlüssel-Set	<a href="https://www.escha.net/search?sSearch=8055431">https://www.escha.net/search?sSearch=8055431</a>
Kennzeichnungsringe Ø 9mm	<a href="https://www.escha.net/produkte/zubehoer/kennzeichnungsringe">https://www.escha.net/produkte/zubehoer/kennzeichnungsringe</a>