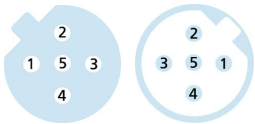
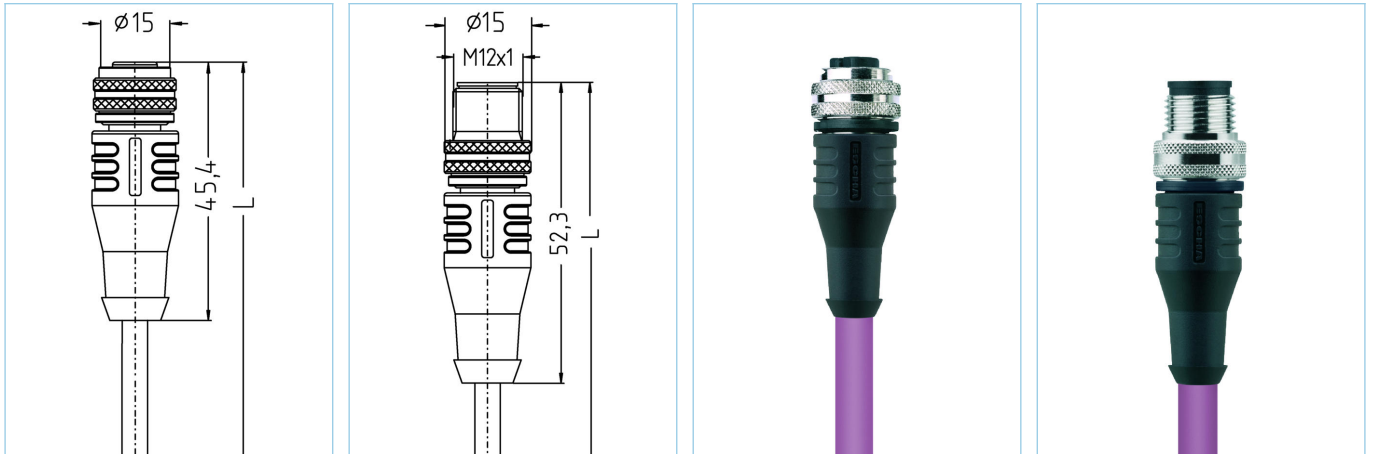


Verbindungsleitung, PROFIBUS, M12x1, geschirmt



**Produktinformationen**

Artikelbezeichnung	PB-WAKSW2.012-1-PB-WASSW2.012/S1800
Artikel-Nr.	8045613
Länge	1m
Zolltarif-Nr.	85444290
EAN	4047106004361

Technische Daten	A-Seite	B-Seite
Steckverbinder	Kupplung, M12x1, axial	Stecker, M12x1, axial
Polzahl	5	5
Pin-Belegung	1 n.c., 2 GN, 3 n.c., 4 RD, 5 n.c.	1 n.c., 2 GN, 3 n.c., 4 RD, 5 n.c.
Codierung	B	B
Bemessungsspannung	60V	60V
Strombelastbarkeit pro Pin (bei 40°C)	4A	4A
Isolationswiderstand	≥10 <sup>9</sup> Ω	≥10 <sup>9</sup> Ω
Durchgangswiderstand	≤ 5mΩ	≤ 5mΩ
Umgebungstemperatur	-30°C...+90°C	-30°C...+90°C
Material Kontakte	Metall, CuZn, vergoldet	Metall, CuZn, vergoldet
Material Kontaktträger	Kunststoff, TPU, BK	Kunststoff, TPU, BK
Material Griffkörper	Kunststoff, TPU, BK	Kunststoff, TPU, BK
Material Überwurf	Metall, CuZn, vernickelt	Metall, CuZn, vernickelt
Material Dichtung (Kupplung)	FPM/FKM	
Schirmung	Ja, 360°	Ja, 360°
Normen	IEC 61076-2-101	IEC 61076-2-101
Schutzart (montiert)	IP65, IP67, IP68	IP65, IP67, IP68
Mechanische Lebensdauer	>100 Steckzyklen	>100 Steckzyklen
Verschmutzungsgrad	3	3

Leitung	S1800, PUR, UL
---------	----------------

UL- und CSA-gelistete geschirmte PUR-Leitung für die Automatisierungstechnik (zur Ansteuerung von Sensoren und Aktoren). Geeignet für PROFI-BUS DP Anwendungen. Aufbau und verwendeten Materialien lassen die Verwendung auch unter harschen Umgebungsbedingungen zu (Abrieb, Biegungen, Erschütterungen etc.). Der Einsatz in Schleppketten ist problemlos möglich (>1Mio.Biegezyklen).

Außendurchmesser Mantel	7,60 mm
Material Leitungsmantel	PUR
Mantelfarbe	violett, ähnlich RAL4001
Aderquerschnitt	1 x 2 x 0,34 mm <sup>2</sup>
Material Aderisolierung	PE
Aderfarben	RD, GN
Litzenaufbau	19 x 0,15 mm
Biegeradius (fest)	5 x Ø-Leitung
Biegeradius (bewegt)	15 x Ø-Leitung
Temperaturbereich (bewegt)	-25°C...+80°C
Temperaturbereich (fest)	-50°C...+80°C
Temperaturbereich (Schleppkette)	-25°C...+60°C
Schleppketteneinsatz	>1Mio. Zyklen
Schirmung	Ja
Halogenfrei	Ja
Nennspannung Leitung	300V
Besondere Eigenschaften	flammwidrig, seewasserbeständig, recyclefähig, LABS-frei, RoHs-konform, säure- u. laugenbeständig, ozonbeständig, UV-beständig, hydrolysefest, halogenfrei, ölbeständig, hohe Flexibilität, mikrobefest

Klassifikationen	
------------------	--

eCl@ss 6.0	27279218
eCl@ss 7.0	27279218
eCl@ss 8.0	27279218
eCl@ss 9.0	27060311
ETIM 5.0	EC001855
ETIM 6.0	EC001855

Zubehör	Web-Link
---------	----------

Befestigungsset, M12x1	<a href="https://www.escha.net/search?sSearch=8047664">https://www.escha.net/search?sSearch=8047664</a>
Drehmomentschlüssel-Set	<a href="https://www.escha.net/search?sSearch=8055431">https://www.escha.net/search?sSearch=8055431</a>
Kennzeichnungsringe Ø 9mm	<a href="https://www.escha.net/produkte/zubehoer/kennzeichnungsringe">https://www.escha.net/produkte/zubehoer/kennzeichnungsringe</a>