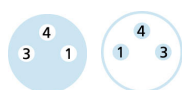
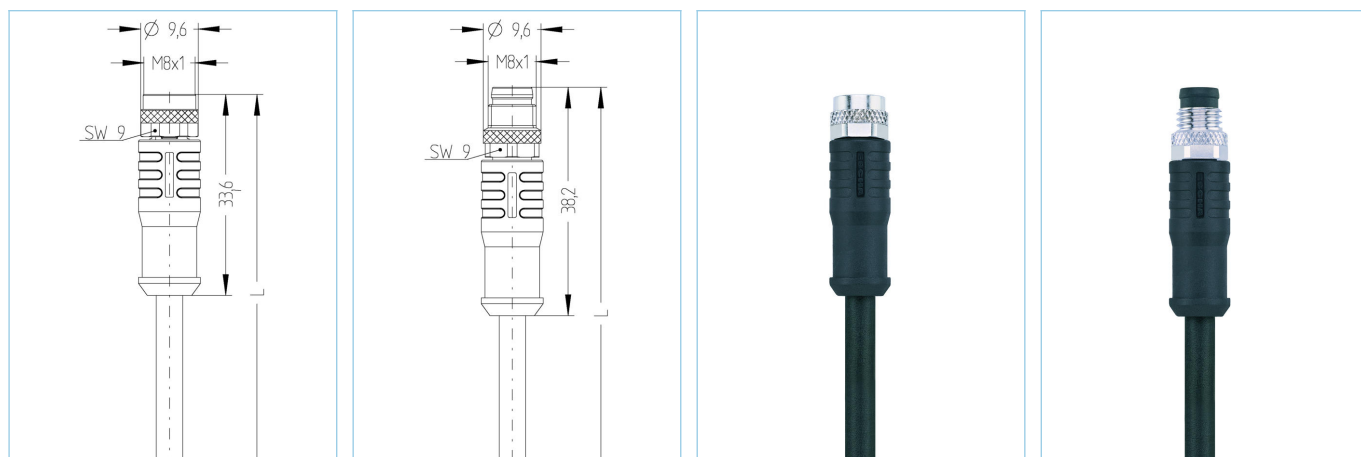


## Verbindungsleitung, Automation Line, M8x1, geschirmt



### Produktinformationen

Artikelbezeichnung	AL-SKPS3-2-AL-SSPS3/S370
Artikel-Nr.	8046246
Länge	2m
Zolltarif-Nr.	85444290
Step-Datei	AL-SKPS3_AL-SSPS3.stp
EAN	4047106005474

### Technische Daten

	A-Seite	B-Seite
Steckverbinder	Kupplung, M8x1, axial	Stecker, M8x1, axial
Polzahl	3	3
Pin-Belegung	1 BN, 3 BU, 4BK	1 BN, 3 BU, 4BK
Bemessungsspannung	60V	60V
Strombelastbarkeit pro Pin (bei 40°C)	4A	4A
Isolationswiderstand	$\geq 10^9 \Omega$	$\geq 10^9 \Omega$
Durchgangswiderstand	$\leq 5 m\Omega$	$\leq 5 m\Omega$
Umgebungstemperatur	-30°C...+90°C	-30°C...+90°C
Material Kontakte	Metall, CuSn, vergoldet	Metall, CuSn, vergoldet
Material Kontaktträger	Kunststoff, TPU, BK	Kunststoff, TPU, BK
Material Griffkörper	Kunststoff, TPU, BK	Kunststoff, TPU, BK
Material Überwurf	Metall, CuZn, vernickelt	Metall, CuZn, vernickelt
Material Dichtung (Kupplung)	FPM/FKM	
Schirmung	Ja, 360°	Ja, 360°
Normen	IEC 61076-2-104	IEC 61076-2-104
Schutzart (montiert)	IP65, IP67, IP68	IP65, IP67, IP68
Mechanische Lebensdauer	>100 Steckzyklen	>100 Steckzyklen
Verschmutzungsgrad	3	3

Leitung		S370, PUR, UL
<p>Flexible, silikon- und halogenfreie Steuerleitung mit hoher mechanischer Festigkeit. Die Leitung ist chemikalien-, hydrolyse- und mikrobenresistent. Der Schleppketteneinsatz ist bei einem Biegeradius von min. 10xd möglich. Durch ihre Schweißfunkenbeständigkeit ist die Leitung sehr gut für den flexiblen Einsatz im Bereich der Robotertechnik, Werkzeugmaschinen und spanabhebenden Fertigung geeignet. Die Leitungen erfüllen die Forderung nach UL und CSA (UL10493/20549; cULus). In geschirmter Ausführung sehr gute EMV-Eigenschaften.</p>		
Außendurchmesser Mantel	4,80 mm	
Material Leitungsmantel	PUR	
Mantelfarbe	schwarz, ähnlich RAL9005	
Aderquerschnitt	3 x 0,34 mm <sup>2</sup>	
Material Aderisolierung	PP	
Aderfarben	BN, BU, BK	
Litzenaufbau	42 x 0,10 mm	
Biegeradius (fest)	5 x Ø-Leitung	
Biegeradius (bewegt)	12 x Ø-Leitung	
Temperaturbereich (bewegt)	-30°C...+90°C	
Temperaturbereich (fest)	-40°C...+90°C	
Temperaturbereich (Schleppkette)	-25°C...+60°C	
Schirmung	Ja	
Halogenfrei	Ja	
Nennspannung Leitung	≤300 V	
Besondere Eigenschaften	flammwidrig, seewasserbeständig, recyclefähig, LABS-frei, RoHs-konform, säure- u. laugenbeständig, ozonbeständig, UV-beständig, hydrolysefest, schleppkettenfähig, torsionsfähig, schweißfunkenbeständig, halogenfrei, silikonfrei, ölbeständig	
Zubehör		Web-Link
Befestigungsset, M8x1	<a href="https://www.escha.net/search?sSearch=8047663">https://www.escha.net/search?sSearch=8047663</a>	
Drehmomentschlüssel-Set	<a href="https://www.escha.net/search?sSearch=8055431">https://www.escha.net/search?sSearch=8055431</a>	
Kennzeichnungsringe Ø 9mm	<a href="https://www.escha.net/produkte/zubehoer/kennzeichnungsringe">https://www.escha.net/produkte/zubehoer/kennzeichnungsringe</a>	
Klassifikationen		
eCl@ss 6.0	27279218	
eCl@ss 7.0	27279218	
eCl@ss 8.0	27279218	
eCl@ss 9.0	27060311	
ETIM 5.0	EC001855	
ETIM 6.0	EC001855	