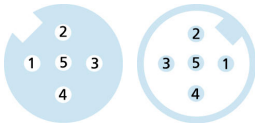
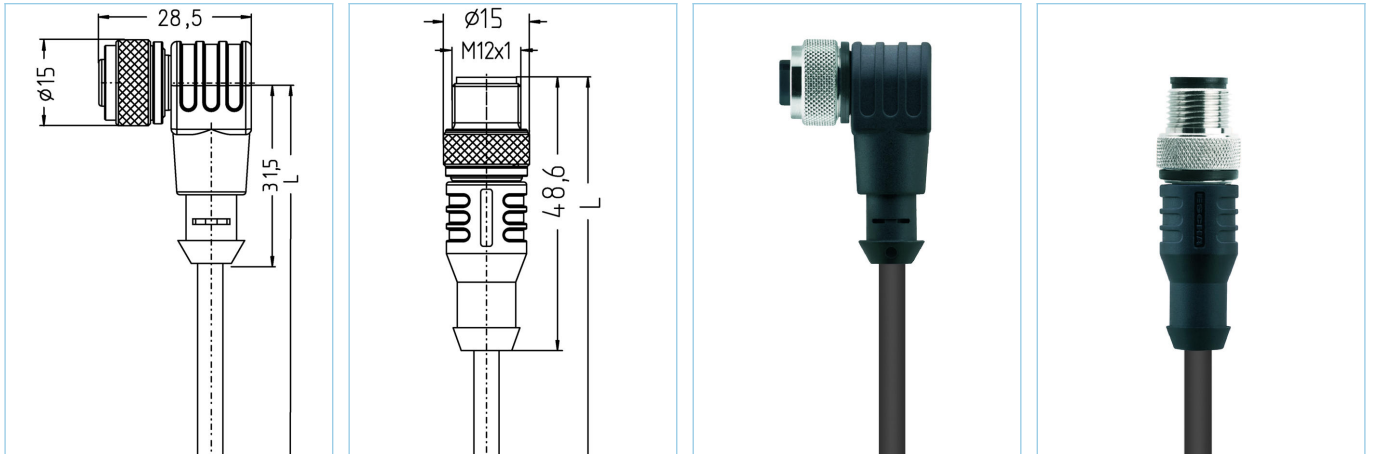


Verbindungsleitung, CANopen/DeviceNet, M12x1



CANopen



Produktinformationen

| | |
|--------------------|----------------------------------|
| Artikelbezeichnung | CD-WWAK5.022-2-CD-WAS5.022/S2800 |
| Artikel-Nr. | 8047529 |
| Länge | 2m |
| Zolltarif-Nr. | 85444290 |
| EAN | 4047106007133 |

| Technische Daten | A-Seite | B-Seite |
|---------------------------------------|---|---|
| Steckverbinder | Kupplung, M12x1, gewinkelt | Stecker, M12x1, axial |
| Polzahl | 5 | 5 |
| Pin-Belegung | 1 (GND), 2 RD (+), 3 BK (-), 4 WH (CAN_H), 5 BU (CAN_L) | 1 (GND), 2 RD (+), 3 BK (-), 4 WH (CAN_H), 5 BU (CAN_L) |
| Codierung | A | A |
| Bemessungsspannung | 60V | 60V |
| Strombelastbarkeit pro Pin (bei 40°C) | 4A | 4A |
| Isolationswiderstand | ≥10 ⁹ Ω | ≥10 ⁹ Ω |
| Durchgangswiderstand | ≤ 5mΩ | ≤ 5mΩ |
| Umgebungstemperatur | -30°C...+90°C | -30°C...+90°C |
| Material Kontakte | Metall, CuZn, vergoldet | Metall, CuZn, vergoldet |
| Material Kontaktträger | Kunststoff, TPU, BK | Kunststoff, TPU, BK |
| Material Griffkörper | Kunststoff, TPU, BK | Kunststoff, TPU, BK |
| Material Überwurf | Metall, CuZn, vernickelt | Metall, CuZn, vernickelt |
| Material Dichtung (Kupplung) | FPM/FKM | |
| Normen | IEC 61076-2-101 | IEC 61076-2-101 |
| Schutzart (montiert) | IP65, IP67, IP68 | IP65, IP67, IP68 |
| Mechanische Lebensdauer | >100 Steckzyklen | >100 Steckzyklen |
| Verschmutzungsgrad | 3 | 3 |

| Leitung | S2800, PUR, UL |
|---------|----------------|
|---------|----------------|

UL- und CSA-gelistete geschirmte PUR-Leitung für die Automatisierungstechnik. In Ihrer Eigenschaft als Datenübermittler, unterstützt sie sowohl CANopen, als auch DeviceNet-basierte Feldbusse. Hohe Übertragungsraten ermöglichen den Transport von Echtzeitdaten. Aufgrund des konstruktiven Aufbaus und der verwendeten Materialien, stellen erhöhte mechanische Belastungen (Abrieb, Biegungen, Erschütterungen etc.) keine Einschränkungen an die Verwendung dar.

| | |
|----------------------------|--|
| Außendurchmesser Mantel | 6,70 mm |
| Material Leitungsmantel | PUR |
| Mantelfarbe | schwarz, ähnlich RAL9005 |
| Aderquerschnitt | 2 x 0,25 mm ² + 2 x 0,34 mm ² |
| Material Aderisolierung | PE/PP |
| Aderfarben | WH, BU, RD, BK |
| Litzenaufbau | 19 x 0,13mm (0,25mm ²), 19 x 0,15mm (0,34mm ²) |
| Biegeradius (fest) | 5 x Ø-Leitung |
| Biegeradius (bewegt) | 10 x Ø-Leitung |
| Temperaturbereich (bewegt) | -25°C...+80°C |
| Temperaturbereich (fest) | -50°C...+80°C |
| Schirmung | Ja, mit Beilauf |
| Halogenfrei | Ja |
| Nennspannung Leitung | ≤300 V |
| Besondere Eigenschaften | flammwidrig, seewasserbeständig, recyclefähig, LABS-frei, RoHs-konform, säure- u. laugenbeständig, ozonbeständig, UV-beständig, hydrolysefest, halogenfrei, ölbeständig, mikrobefest |

| Klassifikationen | |
|------------------|--|
|------------------|--|

| | |
|------------|----------|
| eCl@ss 6.0 | 27279218 |
| eCl@ss 7.0 | 27279218 |
| eCl@ss 8.0 | 27279218 |
| eCl@ss 9.0 | 27060311 |
| ETIM 5.0 | EC001855 |
| ETIM 6.0 | EC001855 |

| Zubehör | Web-Link |
|---------|----------|
|---------|----------|

| | |
|---------------------------|---|
| Befestigungsset, M12x1 | https://www.escha.net/search?sSearch=8047664 |
| Drehmomentschlüssel-Set | https://www.escha.net/search?sSearch=8055431 |
| Kennzeichnungsringe Ø 9mm | https://www.escha.net/produkte/zubehoer/kennzeichnungsringe |