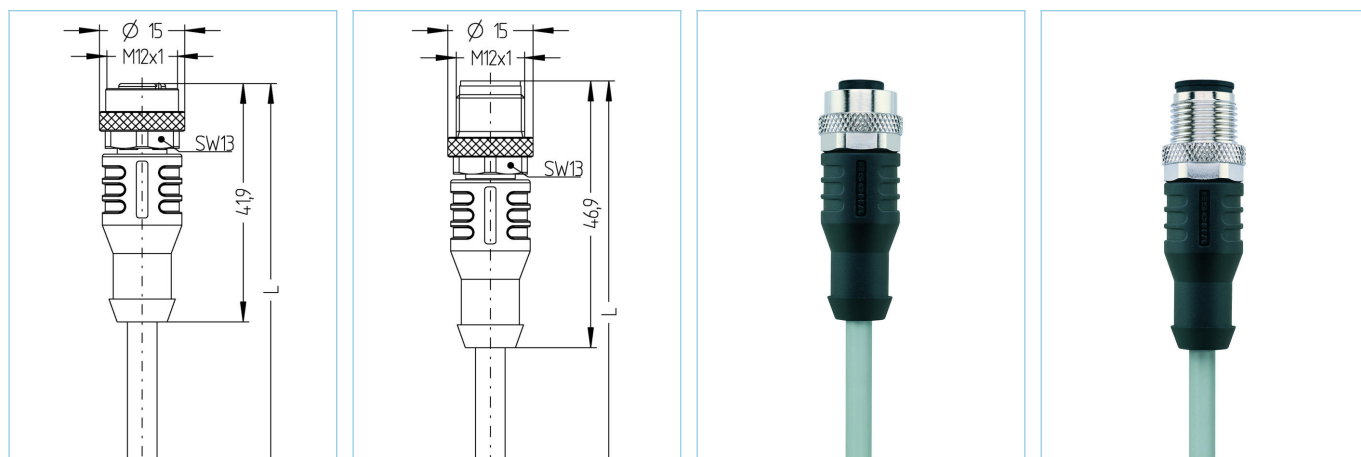


## Verbindungsleitung, Automation Line, M12x1



### Produktinformationen

|                    |                           |
|--------------------|---------------------------|
| Artikelbezeichnung | AL-WAK4.5-2-AL-WAS4.5/P00 |
| Artikel-Nr.        | 8051484                   |
| Länge              | 2m                        |
| Zolltarif-Nr.      | 85444290                  |
| Step-Datei         | AL-WAK4_5-AL-WAS4_5.stp   |
| EAN                | 4047106021702             |

### Technische Daten

|                                       | A-Seite                      | B-Seite                      |
|---------------------------------------|------------------------------|------------------------------|
| Steckverbinder                        | Kupplung, M12x1, axial       | Stecker, M12x1, axial        |
| Polzahl                               | 5                            | 5                            |
| Pin-Belegung                          | 1 BN, 2 WH, 3 BU, 4 BK, 5 GY | 1 BN, 2 WH, 3 BU, 4 BK, 5 GY |
| Codierung                             | A                            | A                            |
| Bemessungsspannung                    | 60V                          | 60V                          |
| Strombelastbarkeit pro Pin (bei 40°C) | 4A                           | 4A                           |
| Isolationswiderstand                  | $\geq 10^9 \Omega$           | $\geq 10^9 \Omega$           |
| Durchgangswiderstand                  | $\leq 5 m\Omega$             | $\leq 5 m\Omega$             |
| Umgebungstemperatur                   | -30°C...+90°C                | -30°C...+90°C                |
| Material Kontakte                     | Metall, CuSn, vergoldet      | Metall, CuSn, vergoldet      |
| Material Kontaktträger                | Kunststoff, TPU, BK          | Kunststoff, TPU, BK          |
| Material Griffkörper                  | Kunststoff, TPU, BK          | Kunststoff, TPU, BK          |
| Material Überwurf                     | Metall, CuZn, vernickelt     | Metall, CuZn, vernickelt     |
| Material Dichtung (Kupplung)          | FPM/FKM                      |                              |
| Normen                                | IEC 61076-2-101              | IEC 61076-2-101              |
| Schutzart (montiert)                  | IP65, IP67, IP68             | IP65, IP67, IP68             |
| Mechanische Lebensdauer               | >100 Steckzyklen             | >100 Steckzyklen             |
| Verschmutzungsgrad                    | 3                            | 3                            |

| Leitung | P00, PVC |
|---------|----------|
|---------|----------|

PVC-Kabel für den Einsatz in der Regelungs-, Steuertechnik und Sensorik. Geeignet für die Verwendung im Trockenbereich bei Verpackungsmaschinen und Montage- und Fördertechnik. Hohe Flexibilität bei unbelasteter Bewegung (bedingter Schleppketteneinsatz möglich). Prädestiniert für die Verwendung in der Lebensmittel- und Getränkeindustrie.

|                            |   |
|----------------------------|---|
| Außendurchmesser Mantel    | 4,90 mm   |
| Material Leitungsmantel    | PVC   |
| Mantelfarbe                | fenstergrau, ähnlich RAL7040  |
| Aderquerschnitt            | 5 x 0,34 mm <sup>2</sup>  |
| Material Aderisolierung    | PVC   |
| Aderfarben                 | BN, WH, BU, BK, GY  |
| Litzenaufbau               | 19 x 0,15 mm  |
| Biegeradius (fest)         | 5 x Ø-Leitung   |
| Biegeradius (bewegt)       | 10 x Ø-Leitung  |
| Temperaturbereich (bewegt) | 0°C...+80°C   |
| Temperaturbereich (fest)   | -25°C...+80°C   |
| Nennspannung Leitung       | ≤300 V  |
| Besondere Eigenschaften    | seewasserbeständig, recyclefähig, LABS-frei, RoHS-konform, säure- u. laugenbeständig, ozonbeständig, UV-beständig |

| Zubehör | Web-Link |
|---------|----------|
|---------|----------|

|                           |   |
|---------------------------|---|
| Befestigungsset, M12x1    | <a href="https://www.escha.net/search?sSearch=8047664">https://www.escha.net/search?sSearch=8047664</a>                               |
| Drehmomentschlüssel-Set   | <a href="https://www.escha.net/search?sSearch=8055431">https://www.escha.net/search?sSearch=8055431</a>                               |
| Kennzeichnungsringe Ø 9mm | <a href="https://www.escha.net/produkte/zubehoer/kennzeichnungsringe">https://www.escha.net/produkte/zubehoer/kennzeichnungsringe</a> |

| Klassifikationen |  |
|------------------|--|
|------------------|--|

|            |          |
|------------|----------|
| eCl@ss 6.0 | 27279218 |
| eCl@ss 7.0 | 27279218 |
| eCl@ss 8.0 | 27279218 |
| eCl@ss 9.0 | 27060311 |
| ETIM 5.0   | EC001855 |
| ETIM 6.0   | EC001855 |