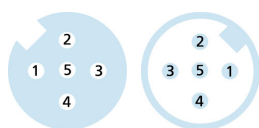
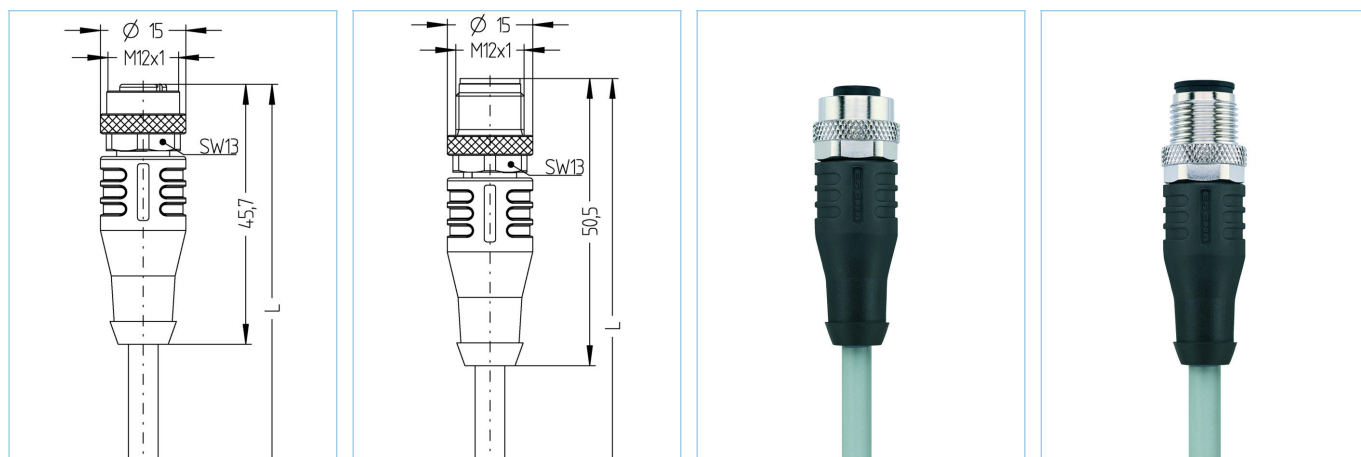


## Verbindungsleitung, Automation Line, M12x1, geschirmt



### Produktinformationen

|                    |                             |
|--------------------|-----------------------------|
| Artikelbezeichnung | AL-WAKS4.5-1-AL-WASS4.5/P00 |
| Artikel-Nr.        | 8051606                     |
| Länge              | 1m                          |
| Zolltarif-Nr.      | 85444290                    |
| Step-Datei         | AL-WAKS4_5_AL-WASS4_5.stp   |
| EAN                | 4047106028077               |

### Technische Daten

|                                       | A-Seite                      | B-Seite                      |
|---------------------------------------|------------------------------|------------------------------|
| Steckverbinder                        | Kupplung, M12x1, axial       | Stecker, M12x1, axial        |
| Polzahl                               | 5                            | 5                            |
| Pin-Belegung                          | 1 BN, 2 WH, 3 BU, 4 BK, 5 GY | 1 BN, 2 WH, 3 BU, 4 BK, 5 GY |
| Codierung                             | A                            | A                            |
| Bemessungsspannung                    | 60V                          | 60V                          |
| Strombelastbarkeit pro Pin (bei 40°C) | 4A                           | 4A                           |
| Isolationswiderstand                  | $\geq 10^9 \Omega$           | $\geq 10^9 \Omega$           |
| Durchgangswiderstand                  | $\leq 5 m\Omega$             | $\leq 5 m\Omega$             |
| Umgebungstemperatur                   | -30°C...+90°C                | -30°C...+90°C                |
| Material Kontakte                     | Metall, CuSn, vergoldet      | Metall, CuSn, vergoldet      |
| Material Kontaktträger                | Kunststoff, TPU, BK          | Kunststoff, TPU, BK          |
| Material Griffkörper                  | Kunststoff, TPU, BK          | Kunststoff, TPU, BK          |
| Material Überwurf                     | Metall, CuZn, vernickelt     | Metall, CuZn, vernickelt     |
| Material Dichtung (Kupplung)          | FPM/FKM                      |                              |
| Schirmung                             | Ja, 360°                     | Ja, 360°                     |
| Normen                                | IEC 61076-2-101              | IEC 61076-2-101              |
| Schutzart (montiert)                  | IP65, IP67, IP68             | IP65, IP67, IP68             |
| Mechanische Lebensdauer               | >100 Steckzyklen             | >100 Steckzyklen             |
| Verschmutzungsgrad                    | 3                            | 3                            |

| Leitung   | P00, PVC  |
|---|---|
| <p>PVC-Kabel für den Einsatz in der Regelungs-, Steuertechnik und Sensorik. Geeignet für die Verwendung im Trockenbereich bei Verpackungsmaschinen und Montage- und Fördertechnik. Hohe Flexibilität bei unbelasteter Bewegung (bedingter Schleppketteneinsatz möglich). Prädestiniert für die Verwendung in der Lebensmittel- und Getränkeindustrie. In geschirmter Ausführung gute EMV-Eigenschaften.</p> |   |
| Außendurchmesser Mantel   | 5,50 mm   |
| Material Leitungsmantel   | PVC   |
| Mantelfarbe   | fenstergrau, ähnlich RAL7040  |
| Aderquerschnitt   | 5 x 0,34 mm <sup>2</sup>  |
| Material Aderisolierung   | PVC   |
| Aderfarben  | BN, WH, BU, BK, GY  |
| Litzenaufbau  | 19 x 0,15 mm  |
| Biegeradius (fest)  | 5 x Ø-Leitung   |
| Biegeradius (bewegt)  | 10 x Ø-Leitung  |
| Temperaturbereich (bewegt)  | 0°C...+80°C   |
| Temperaturbereich (fest)  | -25°C...+80°C   |
| Schirmung   | Ja  |
| Nennspannung Leitung  | ≤300 V  |
| Besondere Eigenschaften   | seewasserbeständig, recyclefähig, LABS-frei, RoHs-konform, säure- u. laugenbeständig, ozonbeständig, UV-beständig, hydrolysefest      |
| Zubehör   | Web-Link  |
| Befestigungsset, M12x1  | <a href="https://www.escha.net/search?sSearch=8047664">https://www.escha.net/search?sSearch=8047664</a>                               |
| Drehmomentschlüssel-Set   | <a href="https://www.escha.net/search?sSearch=8055431">https://www.escha.net/search?sSearch=8055431</a>                               |
| Kennzeichnungsringe Ø 9mm   | <a href="https://www.escha.net/produkte/zubehoer/kennzeichnungsringe">https://www.escha.net/produkte/zubehoer/kennzeichnungsringe</a> |
| Klassifikationen  |   |
| eCl@ss 6.0  | 27279218  |
| eCl@ss 7.0  | 27279218  |
| eCl@ss 8.0  | 27279218  |
| eCl@ss 9.0  | 27060311  |
| ETIM 5.0  | EC001855  |
| ETIM 6.0  | EC001855  |