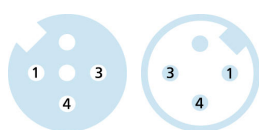
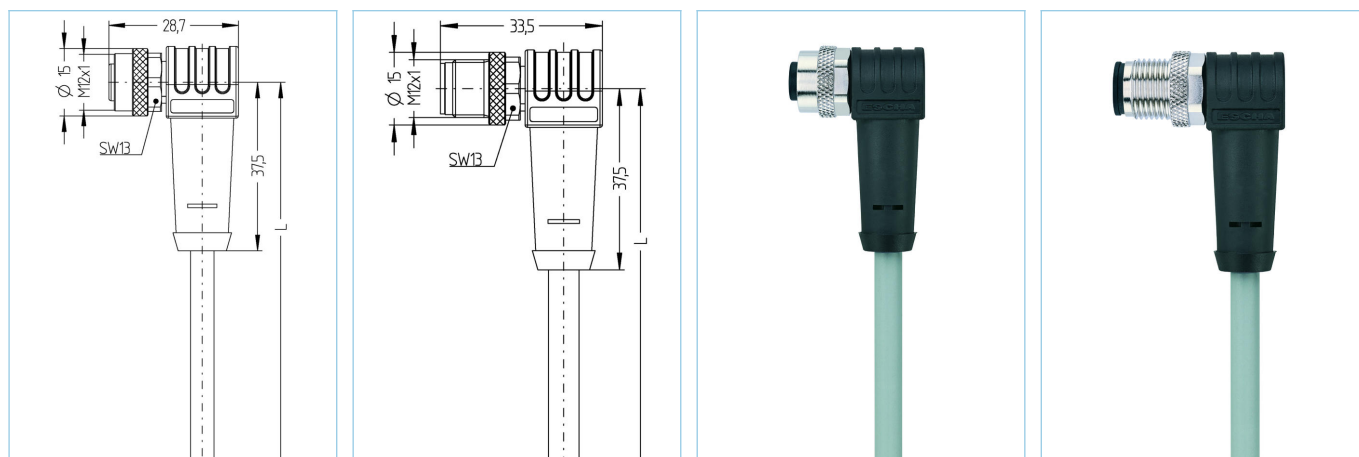


## Verbindungsleitung, Automation Line, M12x1, geschirmt



### Produktinformationen

|                    |                           |
|--------------------|---------------------------|
| Artikelbezeichnung | AL-WWAKS3-1-AL-WWASS3/P01 |
| Artikel-Nr.        | 8051793                   |
| Länge              | 1m                        |
| Zolltarif-Nr.      | 85444290                  |
| Step-Datei         | AL-WWAKS3_AL-WWASS3.stp   |
| EAN                | 4047106078829             |

### Technische Daten

|                                       | A-Seite                    | B-Seite                   |
|---------------------------------------|----------------------------|---------------------------|
| Steckverbinder                        | Kupplung, M12x1, gewinkelt | Stecker, M12x1, gewinkelt |
| Polzahl                               | 3                          | 3                         |
| Pin-Belegung                          | 1 BN, 3 BU, 4 BK           | 1 BN, 3 BU, 4 BK          |
| Codierung                             | A                          | A                         |
| Bemessungsspannung                    | 250V                       | 250V                      |
| Strombelastbarkeit pro Pin (bei 40°C) | 4A                         | 4A                        |
| Isolationswiderstand                  | $\geq 10^9 \Omega$         | $\geq 10^9 \Omega$        |
| Durchgangswiderstand                  | $\leq 5m\Omega$            | $\leq 5m\Omega$           |
| Umgebungstemperatur                   | -30°C...+90°C              | -30°C...+90°C             |
| Material Kontakte                     | Metall, CuSn, vergoldet    | Metall, CuSn, vergoldet   |
| Material Kontaktträger                | Kunststoff, TPU, BK        | Kunststoff, TPU, BK       |
| Material Griffkörper                  | Kunststoff, TPU, BK        | Kunststoff, TPU, BK       |
| Material Überwurf                     | Metall, CuZn, vernickelt   | Metall, CuZn, vernickelt  |
| Material Dichtung (Kupplung)          | FPM/FKM                    |                           |
| Schirmung                             | Ja, 360°                   | Ja, 360°                  |
| Normen                                | IEC 61076-2-101            | IEC 61076-2-101           |
| Schutzart (montiert)                  | IP65, IP67, IP68           | IP65, IP67, IP68          |
| Mechanische Lebensdauer               | >100 Steckzyklen           | >100 Steckzyklen          |
| Verschmutzungsgrad                    | 3                          | 3                         |

| Leitung  | P01, PVC, UL  |
|--|---|
| <p>PVC-Kabel für den Einsatz in der Regelungs-, Steuertechnik und Sensorik. Geeignet für die Verwendung im Trockenbereich bei Verpackungsmaschinen und Montage- und Fördertechnik. Hohe Flexibilität bei unbelasteter Bewegung (bedingter Schleppketteneinsatz möglich). Prädestiniert für die Verwendung in der Lebensmittel- und Getränkeindustrie. P01-Leitungen erfüllen die Forderung nach UL und CSA (UL1729/2464; cULus).</p> |   |
| Außendurchmesser Mantel  | 5,00 mm   |
| Material Leitungsmantel  | PVC   |
| Mantelfarbe  | fenstergrau, ähnlich RAL7040  |
| Aderquerschnitt  | 3 x 0,34 mm <sup>2</sup>  |
| Material Aderisolierung  | PVC   |
| Aderfarben   | BN, BU, BK  |
| Litzenaufbau   | 19 x 0,15 mm  |
| Biegeradius (fest)   | 5 x Ø-Leitung   |
| Biegeradius (bewegt)   | 10 x Ø-Leitung  |
| Temperaturbereich (bewegt)   | 0°C...+80°C   |
| Temperaturbereich (fest)   | -25°C...+80°C   |
| Schirmung  | Ja  |
| Nennspannung Leitung   | ≤300 V  |
| Besondere Eigenschaften  | seewasserbeständig, recyclefähig, LABS-frei, RoHs-konform, säure- u. laugenbeständig, ozonbeständig, UV-beständig, hydrolysefest      |
| Zubehör  | Web-Link  |
| Befestigungsset, M12x1   | <a href="https://www.escha.net/search?sSearch=8047664">https://www.escha.net/search?sSearch=8047664</a>                               |
| Drehmomentschlüssel-Set  | <a href="https://www.escha.net/search?sSearch=8055431">https://www.escha.net/search?sSearch=8055431</a>                               |
| Kennzeichnungsringe Ø 9mm  | <a href="https://www.escha.net/produkte/zubehoer/kennzeichnungsringe">https://www.escha.net/produkte/zubehoer/kennzeichnungsringe</a> |
| Klassifikationen   |   |
| eCl@ss 6.0   | 27279218  |
| eCl@ss 7.0   | 27279218  |
| eCl@ss 8.0   | 27279218  |
| eCl@ss 9.0   | 27060311  |
| ETIM 5.0   | EC001855  |
| ETIM 6.0   | EC001855  |