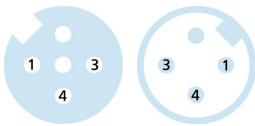
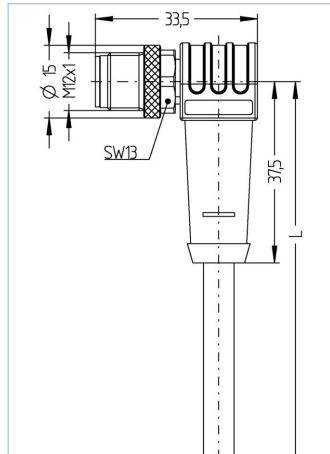
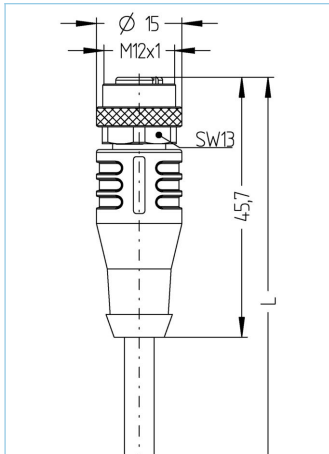


Verbindungsleitung, Automation Line, M12x1, geschirmt



| Produktinformationen |                          |
|----------------------|--------------------------|
| Artikelbezeichnung   | AL-WAKS3-2-AL-WWASS3/P01 |
| Artikel-Nr.          | 8051797                  |
| Länge                | 2m                       |
| Zolltarif-Nr.        | 85444290                 |
| Step-Datei           | AL-WAKS3_AL-WWASS3.stp   |
| EAN                  | 4047106078904            |

| Technische Daten                      | A-Seite                  | B-Seite                   |
|---------------------------------------|--------------------------|---------------------------|
| Steckverbinder                        | Kupplung, M12x1, axial   | Stecker, M12x1, gewinkelt |
| Polzahl                               | 3                        | 3                         |
| Pin-Belegung                          | 1 BN, 3 BU, 4 BK         | 1 BN, 3 BU, 4 BK          |
| Codierung                             | A                        | A                         |
| Bemessungsspannung                    | 250V                     | 250V                      |
| Strombelastbarkeit pro Pin (bei 40°C) | 4A                       | 4A                        |
| Isolationswiderstand                  | $\geq 10^9 \Omega$       | $\geq 10^9 \Omega$        |
| Durchgangswiderstand                  | $\leq 5m\Omega$          | $\leq 5m\Omega$           |
| Umgebungstemperatur                   | -30°C...+90°C            | -30°C...+90°C             |
| Material Kontakte                     | Metall, CuSn, vergoldet  | Metall, CuSn, vergoldet   |
| Material Kontaktträger                | Kunststoff, TPU, BK      | Kunststoff, TPU, BK       |
| Material Griffkörper                  | Kunststoff, TPU, BK      | Kunststoff, TPU, BK       |
| Material Überwurf                     | Metall, CuZn, vernickelt | Metall, CuZn, vernickelt  |
| Material Dichtung (Kupplung)          | FPM/FKM                  |                           |
| Schirmung                             | Ja, 360°                 | Ja, 360°                  |
| Normen                                | IEC 61076-2-101          | IEC 61076-2-101           |
| Schutzart (montiert)                  | IP65, IP67, IP68         | IP65, IP67, IP68          |
| Mechanische Lebensdauer               | >100 Steckzyklen         | >100 Steckzyklen          |
| Verschmutzungsgrad                    | 3                        | 3                         |

| Leitung                                                                                                                                                                                                                                                                                                                                                                                                                              | P01, PVC, UL                                                                                                                          |
|--------------------------------------------------------------------------------------------------------------------------------------------------------------------------------------------------------------------------------------------------------------------------------------------------------------------------------------------------------------------------------------------------------------------------------------|---------------------------------------------------------------------------------------------------------------------------------------|
| <p>PVC-Kabel für den Einsatz in der Regelungs-, Steuertechnik und Sensorik. Geeignet für die Verwendung im Trockenbereich bei Verpackungsmaschinen und Montage- und Fördertechnik. Hohe Flexibilität bei unbelasteter Bewegung (bedingter Schleppketteneinsatz möglich). Prädestiniert für die Verwendung in der Lebensmittel- und Getränkeindustrie. P01-Leitungen erfüllen die Forderung nach UL und CSA (UL1729/2464; cULus).</p> |                                                                                                                                       |
| Außendurchmesser Mantel                                                                                                                                                                                                                                                                                                                                                                                                              | 5,00 mm                                                                                                                               |
| Material Leitungsmantel                                                                                                                                                                                                                                                                                                                                                                                                              | PVC                                                                                                                                   |
| Mantelfarbe                                                                                                                                                                                                                                                                                                                                                                                                                          | fenstergrau, ähnlich RAL7040                                                                                                          |
| Aderquerschnitt                                                                                                                                                                                                                                                                                                                                                                                                                      | 3 x 0,34 mm <sup>2</sup>                                                                                                              |
| Material Aderisolierung                                                                                                                                                                                                                                                                                                                                                                                                              | PVC                                                                                                                                   |
| Aderfarben                                                                                                                                                                                                                                                                                                                                                                                                                           | BN, BU, BK                                                                                                                            |
| Litzenaufbau                                                                                                                                                                                                                                                                                                                                                                                                                         | 19 x 0,15 mm                                                                                                                          |
| Biegeradius (fest)                                                                                                                                                                                                                                                                                                                                                                                                                   | 5 x Ø-Leitung                                                                                                                         |
| Biegeradius (bewegt)                                                                                                                                                                                                                                                                                                                                                                                                                 | 10 x Ø-Leitung                                                                                                                        |
| Temperaturbereich (bewegt)                                                                                                                                                                                                                                                                                                                                                                                                           | 0°C...+80°C                                                                                                                           |
| Temperaturbereich (fest)                                                                                                                                                                                                                                                                                                                                                                                                             | -25°C...+80°C                                                                                                                         |
| Schirmung                                                                                                                                                                                                                                                                                                                                                                                                                            | Ja                                                                                                                                    |
| Nennspannung Leitung                                                                                                                                                                                                                                                                                                                                                                                                                 | ≤300 V                                                                                                                                |
| Besondere Eigenschaften                                                                                                                                                                                                                                                                                                                                                                                                              | seewasserbeständig, recyclefähig, LABS-frei, RoHs-konform, säure- u. laugenbeständig, ozonbeständig, UV-beständig, hydrolysefest      |
| Zubehör                                                                                                                                                                                                                                                                                                                                                                                                                              | Web-Link                                                                                                                              |
| Befestigungsset, M12x1                                                                                                                                                                                                                                                                                                                                                                                                               | <a href="https://www.escha.net/search?sSearch=8047664">https://www.escha.net/search?sSearch=8047664</a>                               |
| Drehmomentschlüssel-Set                                                                                                                                                                                                                                                                                                                                                                                                              | <a href="https://www.escha.net/search?sSearch=8055431">https://www.escha.net/search?sSearch=8055431</a>                               |
| Kennzeichnungsringe Ø 9mm                                                                                                                                                                                                                                                                                                                                                                                                            | <a href="https://www.escha.net/produkte/zubehoer/kennzeichnungsringe">https://www.escha.net/produkte/zubehoer/kennzeichnungsringe</a> |
| Klassifikationen                                                                                                                                                                                                                                                                                                                                                                                                                     |                                                                                                                                       |
| eCl@ss 6.0                                                                                                                                                                                                                                                                                                                                                                                                                           | 27279218                                                                                                                              |
| eCl@ss 7.0                                                                                                                                                                                                                                                                                                                                                                                                                           | 27279218                                                                                                                              |
| eCl@ss 8.0                                                                                                                                                                                                                                                                                                                                                                                                                           | 27279218                                                                                                                              |
| eCl@ss 9.0                                                                                                                                                                                                                                                                                                                                                                                                                           | 27060311                                                                                                                              |
| ETIM 5.0                                                                                                                                                                                                                                                                                                                                                                                                                             | EC001855                                                                                                                              |
| ETIM 6.0                                                                                                                                                                                                                                                                                                                                                                                                                             | EC001855                                                                                                                              |