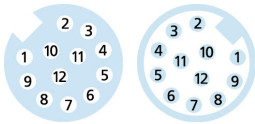
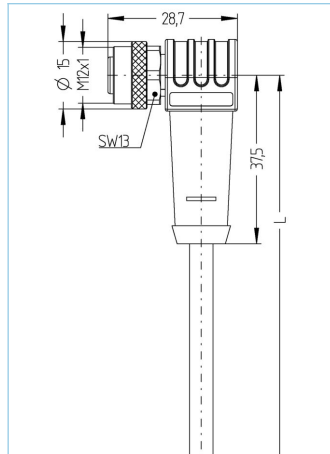
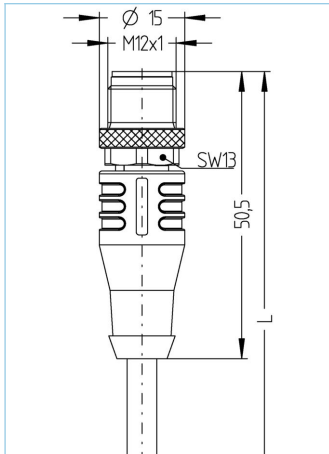


**Verbindungsleitung, Automation Line, M12x1, geschirmt**



| Produktinformationen |                            |
|----------------------|----------------------------|
| Artikelbezeichnung   | AL-WWAKS12-2-AL-WASS12/P01 |
| Artikel-Nr.          | 8051848                    |
| Länge                | 2m                         |
| Zolltarif-Nr.        | 85444290                   |
| Step-Datei           | AL-WWAKS12_AL-WASS12.stp   |
| EAN                  | 4047106086381              |

| Technische Daten                      | A-Seite   | B-Seite   |
|---------------------------------------|---|---|
| Steckverbinder                        | Kupplung, M12x1, gewinkelt  | Stecker, M12x1, axial   |
| Polzahl                               | 12  | 12  |
| Pin-Belegung                          | 1 BN, 2 BU, 3 WH, 4 GN, 5 PK, 6 YE, 7 BK, 8 GY, 9 RD, 10 VT, 11 GY/PK, 12 RD/BU | 1 BN, 2 BU, 3 WH, 4 GN, 5 PK, 6 YE, 7 BK, 8 GY, 9 RD, 10 VT, 11 GY/PK, 12 RD/BU |
| Codierung                             | A   | A   |
| Bemessungsspannung                    | 30V   | 30V   |
| Strombelastbarkeit pro Pin (bei 40°C) | 1,5A  | 1,5A  |
| Isolationswiderstand                  | $\geq 10^9 \Omega$  | $\geq 10^9 \Omega$  |
| Durchgangswiderstand                  | $\leq 5 m\Omega$  | $\leq 5 m\Omega$  |
| Umgebungstemperatur                   | -30°C...+90°C   | -30°C...+90°C   |
| Material Kontakte                     | Metall, CuZn, vergoldet   | Metall, CuZn, vergoldet   |
| Material Kontaktträger                | Kunststoff, TPU, BK   | Kunststoff, TPU, BK   |
| Material Griffkörper                  | Kunststoff, TPU, BK   | Kunststoff, TPU, BK   |
| Material Überwurf                     | Metall, CuZn, vernickelt  | Metall, CuZn, vernickelt  |
| Material Dichtung (Kupplung)          | FPM/FKM   |   |
| Schirmung                             | Ja, 360°  | Ja, 360°  |
| Normen                                | IEC 61076-2-101   | IEC 61076-2-101   |
| Schutzart (montiert)                  | IP65, IP67, IP68  | IP65, IP67, IP68  |
| Mechanische Lebensdauer               | >100 Steckzyklen  | >100 Steckzyklen  |
| Verschmutzungsgrad                    | 3   | 3   |

| Leitung  | P01, PVC, UL  |
|--|---|
| <p>PVC-Kabel für den Einsatz in der Regelungs-, Steuertechnik und Sensorik. Geeignet für die Verwendung im Trockenbereich bei Verpackungsmaschinen und Montage- und Fördertechnik. Hohe Flexibilität bei unbelasteter Bewegung (bedingter Schleppketteneinsatz möglich). Prädestiniert für die Verwendung in der Lebensmittel- und Getränkeindustrie. P01-Leitungen erfüllen die Forderung nach UL und CSA (UL1729/2464; cULus).</p> |   |
| Außendurchmesser Mantel  | 6,60 mm   |
| Material Leitungsmantel  | PVC   |
| Mantelfarbe  | fenstergrau, ähnlich RAL7040  |
| Aderquerschnitt  | 12 x 0,14 mm <sup>2</sup>   |
| Material Aderisolierung  | PVC   |
| Aderfarben   | BN, BU, WH, GN, PK, YE, BK, GY, RD, VT, GY/PK, RD/BU  |
| Litzenaufbau   | 18 x 0,10 mm  |
| Biegeradius (fest)   | 5 x Ø-Leitung   |
| Biegeradius (bewegt)   | 10 x Ø-Leitung  |
| Temperaturbereich (bewegt)   | 0°C...+80°C   |
| Temperaturbereich (fest)   | -25°C...+80°C   |
| Schirmung  | Ja  |
| Nennspannung Leitung   | ≤300 V  |
| Besondere Eigenschaften  | seewasserbeständig, recyclefähig, LABS-frei, RoHs-konform, säure- u. laugenbeständig, ozonbeständig, UV-beständig, hydrolysefest      |
| Zubehör  | Web-Link  |
| Befestigungsset, M12x1   | <a href="https://www.escha.net/search?sSearch=8047664">https://www.escha.net/search?sSearch=8047664</a>                               |
| Drehmomentschlüssel-Set  | <a href="https://www.escha.net/search?sSearch=8055431">https://www.escha.net/search?sSearch=8055431</a>                               |
| Kennzeichnungsringe Ø 9mm  | <a href="https://www.escha.net/produkte/zubehoer/kennzeichnungsringe">https://www.escha.net/produkte/zubehoer/kennzeichnungsringe</a> |
| Klassifikationen   |   |
| eCl@ss 6.0   | 27279218  |
| eCl@ss 7.0   | 27279218  |
| eCl@ss 8.0   | 27279218  |
| eCl@ss 9.0   | 27060311  |
| ETIM 5.0   | EC001855  |
| ETIM 6.0   | EC001855  |