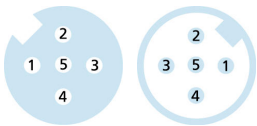
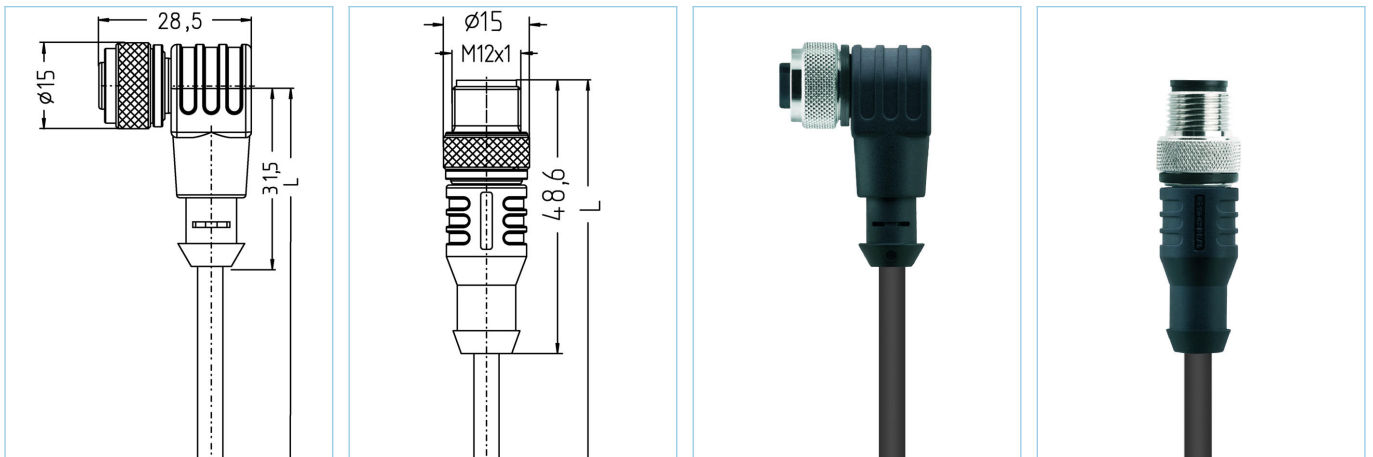


Verbindungsleitung, CANopen/DeviceNet, M12x1



CANopen



Produktinformationen

Artikelbezeichnung	CD-WWAK5.022-1-CD-WAS5.022/S2800
Artikel-Nr.	8051937
Länge	1m
Zolltarif-Nr.	85444290
EAN	4047106092795

Technische Daten	A-Seite	B-Seite
Steckverbinder	Kupplung, M12x1, gewinkelt	Stecker, M12x1, axial
Polzahl	5	5
Pin-Belegung	1 (GND), 2 RD (+), 3 BK (-), 4 WH (CAN_H), 5 BU (CAN_L)	1 (GND), 2 RD (+), 3 BK (-), 4 WH (CAN_H), 5 BU (CAN_L)
Codierung	A	A
Bemessungsspannung	60V	60V
Strombelastbarkeit pro Pin (bei 40°C)	4A	4A
Isolationswiderstand	≥10 <sup>9</sup> Ω	≥10 <sup>9</sup> Ω
Durchgangswiderstand	≤ 5mΩ	≤ 5mΩ
Umgebungstemperatur	-30°C...+90°C	-30°C...+90°C
Material Kontakte	Metall, CuZn, vergoldet	Metall, CuZn, vergoldet
Material Kontaktträger	Kunststoff, TPU, BK	Kunststoff, TPU, BK
Material Griffkörper	Kunststoff, TPU, BK	Kunststoff, TPU, BK
Material Überwurf	Metall, CuZn, vernickelt	Metall, CuZn, vernickelt
Material Dichtung (Kupplung)	FPM/FKM	
Normen	IEC 61076-2-101	IEC 61076-2-101
Schutzart (montiert)	IP65, IP67, IP68	IP65, IP67, IP68
Mechanische Lebensdauer	>100 Steckzyklen	>100 Steckzyklen
Verschmutzungsgrad	3	3

<b>Leitung</b>	<b>S2800, PUR, UL</b>
----------------	-----------------------

UL- und CSA-gelistete geschirmte PUR-Leitung für die Automatisierungstechnik. In Ihrer Eigenschaft als Datenübermittler, unterstützt sie sowohl CANopen, als auch DeviceNet-basierte Feldbusse. Hohe Übertragungsraten ermöglichen den Transport von Echtzeitdaten. Aufgrund des konstruktiven Aufbaus und der verwendeten Materialien, stellen erhöhte mechanische Belastungen (Abrieb, Biegungen, Erschütterungen etc.) keine Einschränkungen an die Verwendung dar.

Außendurchmesser Mantel	6,70 mm
Material Leitungsmantel	PUR
Mantelfarbe	schwarz, ähnlich RAL9005
Aderquerschnitt	2 x 0,25 mm <sup>2</sup> + 2 x 0,34 mm <sup>2</sup>
Material Aderisolierung	PE/PP
Aderfarben	WH, BU, RD, BK
Litzenaufbau	19 x 0,13mm (0,25mm <sup>2</sup> ), 19 x 0,15mm (0,34mm <sup>2</sup> )
Biegeradius (fest)	5 x Ø-Leitung
Biegeradius (bewegt)	10 x Ø-Leitung
Temperaturbereich (bewegt)	-25°C...+80°C
Temperaturbereich (fest)	-50°C...+80°C
Schirmung	Ja, mit Beilauf
Halogenfrei	Ja
Nennspannung Leitung	≤300 V
Besondere Eigenschaften	flammwidrig, seewasserbeständig, recycelfähig, LABS-frei, RoHs-konform, säure- u. laugenbeständig, ozonbeständig, UV-beständig, hydrolysefest, halogenfrei, ölbeständig, mikrobefest

<b>Klassifikationen</b>	
-------------------------	--

eCl@ss 6.0	27279218
eCl@ss 7.0	27279218
eCl@ss 8.0	27279218
eCl@ss 9.0	27060311
ETIM 5.0	EC001855
ETIM 6.0	EC001855

<b>Zubehör</b>	<b>Web-Link</b>
----------------	-----------------

Befestigungsset, M12x1	<a href="https://www.escha.net/search?sSearch=8047664">https://www.escha.net/search?sSearch=8047664</a>
Drehmomentschlüssel-Set	<a href="https://www.escha.net/search?sSearch=8055431">https://www.escha.net/search?sSearch=8055431</a>
Kennzeichnungsringe Ø 9mm	<a href="https://www.escha.net/produkte/zubehoer/kennzeichnungsringe">https://www.escha.net/produkte/zubehoer/kennzeichnungsringe</a>