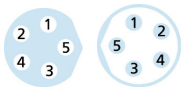
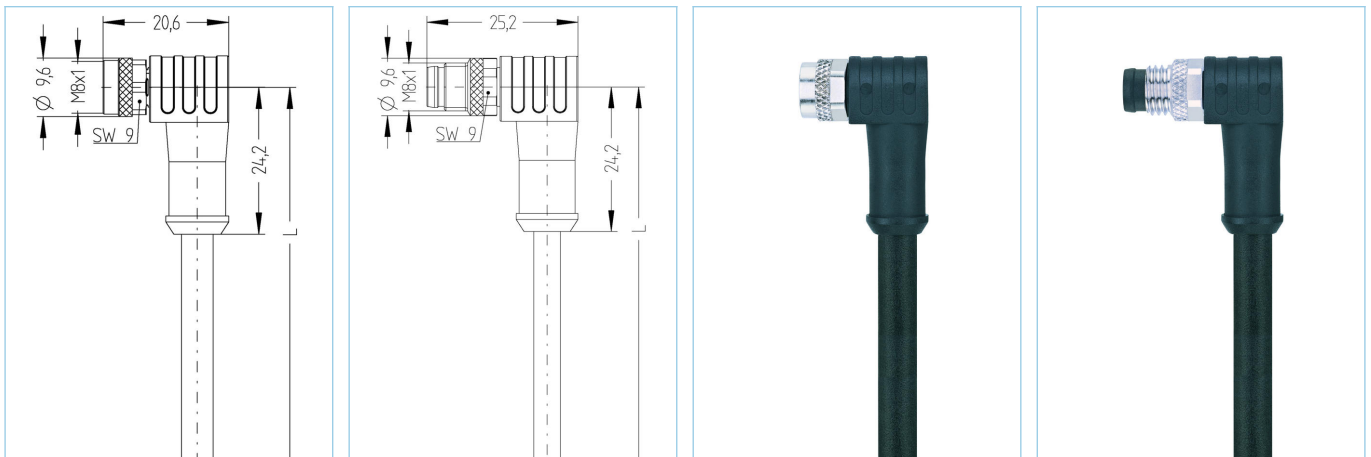


Verbindungsleitung, Automation Line, M8x1, geschirmt



Produktinformationen	
Artikelbezeichnung	AL-SWKPS4.5-1-AL-SWSPS4.5/S370
Artikel-Nr.	8052771
Länge	1m
Zolltarif-Nr.	85444290
Step-Datei	AL-SWKPS4_5_AL-SWSPS4_5.stp
EAN	4047106138615

Technische Daten	A-Seite	B-Seite
Steckverbinder	Kupplung, M8x1, gewinkelt	Stecker, M8x1, gewinkelt
Polzahl	5	5
Pin-Belegung	1 BN, 2 WH, 3 BU, 4 BK, 5 GY	1 BN, 2 WH, 3 BU, 4 BK, 5 GY
Bemessungsspannung	30V	30V
Strombelastbarkeit pro Pin (bei 40°C)	3A	3A
Isolationswiderstand	≥10 ⁹ Ω	≥10 ⁹ Ω
Durchgangswiderstand	≤ 5mΩ	≤ 5mΩ
Umgebungstemperatur	-30°C...+90°C	-30°C...+90°C
Material Kontakte	Metall, CuSn, vergoldet	Metall, CuSn, vergoldet
Material Kontaktträger	Kunststoff, TPU, BK	Kunststoff, TPU, BK
Material Griffkörper	Kunststoff, TPU, BK	Kunststoff, TPU, BK
Material Überwurf	Metall, CuZn, vernickelt	Metall, CuZn, vernickelt
Material Dichtung (Kupplung)	FPM/FKM	
Schirmung	Ja, 360°	Ja, 360°
Normen	IEC 61076-2-104	IEC 61076-2-104
Schutzart (montiert)	IP65, IP67, IP68	IP65, IP67, IP68
Mechanische Lebensdauer	>100 Steckzyklen	>100 Steckzyklen
Verschmutzungsgrad	3	3

Leitung		S370, PUR, UL
<p>Flexible, silikon- und halogenfreie Steuerleitung mit hoher mechanischer Festigkeit. Die Leitung ist chemikalien-, hydrolyse- und mikrobenresistent. Der Schleppketteneinsatz ist bei einem Biegeradius von min. 10xd möglich. Durch ihre Schweißfunkenbeständigkeit ist die Leitung sehr gut für den flexiblen Einsatz im Bereich der Robotertechnik, Werkzeugmaschinen und spanabhebenden Fertigung geeignet. Die Leitungen erfüllen die Forderung nach UL und CSA (UL10493/20549; cULus). In geschirmter Ausführung sehr gute EMV-Eigenschaften.</p>		
Außendurchmesser Mantel	5,60 mm	
Material Leitungsmantel	PUR	
Mantelfarbe	schwarz, ähnlich RAL9005	
Aderquerschnitt	5 x 0,34 mm ²	
Material Aderisolierung	PP	
Aderfarben	BN, WH, BU, BK, GY	
Litzenaufbau	42 x 0,10 mm	
Biegeradius (fest)	5 x Ø-Leitung	
Biegeradius (bewegt)	12 x Ø-Leitung	
Temperaturbereich (bewegt)	-30°C...+90°C	
Temperaturbereich (fest)	-40°C...+90°C	
Temperaturbereich (Schleppkette)	-25°C...+60°C	
Schirmung	Ja	
Halogenfrei	Ja	
Nennspannung Leitung	≤300 V	
Besondere Eigenschaften	flammwidrig, seewasserbeständig, recyclefähig, LABS-frei, RoHs-konform, säure- u. laugenbeständig, ozonbeständig, UV-beständig, hydrolysefest, schleppkettenfähig, torsionsfähig, schweißfunkenbeständig, halogenfrei, silikonfrei, ölbeständig	
Zubehör		Web-Link
Befestigungsset, M8x1	https://www.escha.net/search?sSearch=8047663	
Drehmomentschlüssel-Set	https://www.escha.net/search?sSearch=8055431	
Kennzeichnungsringe Ø 9mm	https://www.escha.net/produkte/zubehoer/kennzeichnungsringe	
Klassifikationen		
eCl@ss 6.0	27279218	
eCl@ss 7.0	27279218	
eCl@ss 8.0	27279218	
eCl@ss 9.0	27060311	
ETIM 5.0	EC001855	
ETIM 6.0	EC001855	