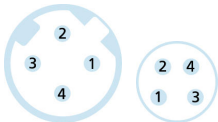
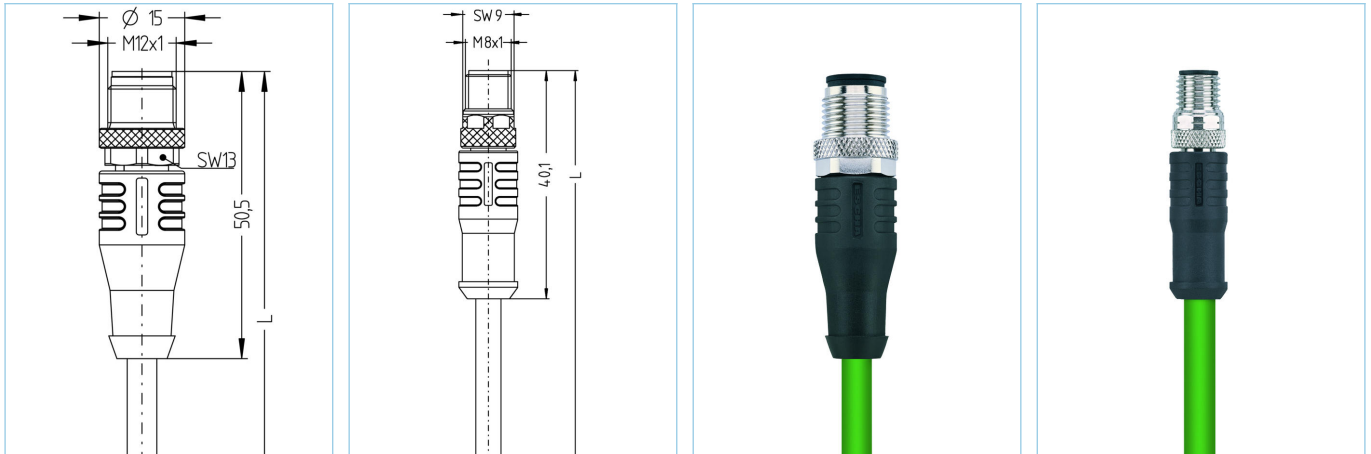


Verbindungsleitung, 100 MBit/s, Industrial Ethernet, M12x1 - M8x1, geschirmt



Produktinformationen

Artikelbezeichnung	IE-WASSY4.082-1-IE-SSPS4.027/S3400
Artikel-Nr.	8055552
Länge	1m
Zolltarif-Nr.	85444290
Step-Datei	IE-WASSY4-m-IE-SSPS4.stp
EAN	4047106139759

Technische Daten	A-Seite	B-Seite
Steckverbinder	Stecker, M12x1, axial	Stecker, M8x1, axial
Polzahl	4	4
Pin-Belegung	1 WH/OG, 2 WH/BU, 3 OG, 4BU	1 WH/OG, 2 WH/BU, 3 BU, 4OG
Codierung	D	
Bemessungsspannung	250V	60V
Strombelastbarkeit pro Pin (bei 40°C)	4A	4A
Isolationswiderstand	≥10 ⁹ Ω	≥108Ω
Umgebungstemperatur	-30°C...+90°C	-30°C...+90°C
Material Kontakte	Metall, CuZn, vergoldet	Metall, CuZn, vergoldet
Material Kontaktträger	Kunststoff, TPU, BK	Kunststoff, PA, BK
Material Griffkörper	Kunststoff, TPU, BK	Kunststoff, TPU, BK
Material Überwurf	Metall, CuZn, vernickelt	Metall, CuZn, vernickelt
Schirmung	Ja, 360°	Ja, 360°
Normen	IEC 61076-2-109	IEC 61076-2-104
Schutzart (montiert)	IP65, IP67, IP68	IP65, IP67, IP68
Mechanische Lebensdauer	>100 Steckzyklen	>100 Steckzyklen
Verschmutzungsgrad	3/2	3/2

Leitung	S3400, PUR, UL
----------------	-----------------------

Geschirmte Ethernet-Leitung aus PUR zur sicheren und industrietauglichen Datenübertragung in der Automatisierungs- und Feldbustechnik. Echtzeitanforderungen auf Basis IEC61158 sind realisierbar. Die Leitung erfüllt die Forderung nach UL-Style 20963 (80°/30V) und die Vorgaben nach Cat5 (elektr. Eigenschaften in Anlehnung an EN50288-2-2). Materialien und konstruktiver Aufbau für erhöhte mechanische Beanspruchung (Abrieb, Biegungen, Erschütterungen etc.) der Leitung. Einsatz im Schleppkettenbetrieb/ bei Torsion möglich. Hohe Zugfestigkeit durch eingearbeiteten Kevlar-Faden.

Außendurchmesser Mantel	4,80 mm
Material Leitungsmantel	PUR
Mantelfarbe	grün, ähnlich RAL6018
Aderquerschnitt	1 x 4 x AWG26, Sternvierer
Material Aderisolierung	PP
Aderfarben	BU, OG, WH/BU, WH/OG
Litzenaufbau	19 x 0,10 mm
Biegeradius (fest)	4 x Ø-Leitung
Biegeradius (bewegt)	7,5 x Ø-Leitung
Temperaturbereich (fest)	-40°C...+80°C
Übertragungseigenschaften	Cat5
Nennspannung Leitung	30 V UL rating
Besondere Eigenschaften	seewasserbeständig, recyclefähig, LABS-frei, RoHS-konform, säure- u. laugenbeständig, ozonbeständig, UV-beständig, hydrolysefest, schleppkettenfähig, halogenfrei, ölbeständig, hohe Flexibilität, mikrobefest

Klassifikationen	
-------------------------	--

eCl@ss 6.0	27060307
eCl@ss 7.0	27060307
eCl@ss 8.0	27060307
eCl@ss 9.0	27060307
ETIM 5.0	EC000830
ETIM 6.0	EC000830

Zubehör	Web-Link
----------------	-----------------

Drehmomentschlüssel-Set	https://www.escha.net/search?sSearch=8055431
Kennzeichnungsringe Ø 9mm	https://www.escha.net/produkte/zubehoer/kennzeichnungsringe