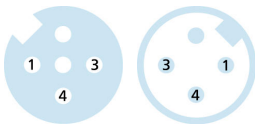
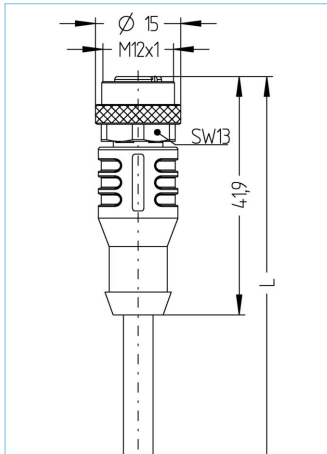


Verbindungsleitung, Automation Line, M12x1



Produktinformationen

Artikelbezeichnung	AL-WAK3-5-AL-WAS3/S370GY
Artikel-Nr.	8058891
Länge	5m
Zolltarif-Nr.	85444290
Step-Datei	AL-WAK3_AL-WAS3.stp
EAN	4047106144111

Technische Daten	A-Seite	B-Seite
Steckverbinder	Kupplung, M12x1, axial	Stecker, M12x1, axial
Polzahl	3	3
Pin-Belegung	1 BN, 3 BU, 4 BK	1 BN, 3 BU, 4 BK
Codierung	A	A
Bemessungsspannung	250V	250V
Strombelastbarkeit pro Pin (bei 40°C)	4A	4A
Isolationswiderstand	$\geq 10^9 \Omega$	$\geq 10^9 \Omega$
Durchgangswiderstand	$\leq 5m\Omega$	$\leq 5m\Omega$
Umgebungstemperatur	-30°C...+90°C	-30°C...+90°C
Material Kontakte	Metall, CuSn, vergoldet	Metall, CuSn, vergoldet
Material Kontaktträger	Kunststoff, TPU, BK	Kunststoff, TPU, BK
Material Griffkörper	Kunststoff, TPU, BK	Kunststoff, TPU, BK
Material Überwurf	Metall, CuZn, vernickelt	Metall, CuZn, vernickelt
Material Dichtung (Kupplung)	FPM/FKM	
Normen	IEC 61076-2-101	IEC 61076-2-101
Schutzart (montiert)	IP65, IP67, IP68	IP65, IP67, IP68
Mechanische Lebensdauer	>100 Steckzyklen	>100 Steckzyklen
Verschmutzungsgrad	3	3

Leitung	S370GY, PUR, UL
----------------	------------------------

Flexible, silikon- und halogenfreie Steuerleitung mit hoher mechanischer Festigkeit. Die Leitung ist chemikalien-, hydrolyse- und mikrobenresistent. Der Schleppketteneinsatz ist bei einem Biegeradius von min. 10xd möglich. Durch ihre Schweißfunkenbeständigkeit ist die Leitung sehr gut für den flexiblen Einsatz im Bereich der Robotertechnik, Werkzeugmaschinen und spanabhebenden Fertigung geeignet. Die Leitungen erfüllen die Forderung nach UL und CSA (UL10493/20549; cULus).

Außendurchmesser Mantel	4,30 mm
Material Leitungsmantel	PUR
Mantelfarbe	grau, ähnlich RAL7040
Aderquerschnitt	3 x 0,34 mm ²
Material Aderisolierung	PP
Aderfarben	BN, BU, BK
Litzenaufbau	42 x 0,10 mm
Biegeradius (fest)	5 x Ø-Leitung
Biegeradius (bewegt)	10 x Ø-Leitung
Temperaturbereich (bewegt)	-30°C...+90°C
Temperaturbereich (fest)	-40°C...+90°C
Temperaturbereich (Schleppkette)	-25°C...+60°C
Halogenfrei	Ja
Nennspannung Leitung	≤300 V
Besondere Eigenschaften	flammsicher, seewasserbeständig, recyclefähig, LABS-frei, RoHS-konform, säure- u. laugenbeständig, ozonbeständig, UV-beständig, hydrolysefest, schleppkettenfähig, torsionsfähig, schweißfunkenbeständig, halogenfrei, silikonfrei, ölbeständig

Zubehör	Web-Link
Befestigungsset, M12x1	https://www.escha.net/search?sSearch=8047664
Drehmomentschlüssel-Set	https://www.escha.net/search?sSearch=8055431
Kennzeichnungsringe Ø 9mm	https://www.escha.net/produkte/zubehoer/kennzeichnungsringe

Klassifikationen	
eCl@ss 6.0	27279218
eCl@ss 7.0	27279218
eCl@ss 8.0	27279218
eCl@ss 9.0	27060311
ETIM 5.0	EC001855
ETIM 6.0	EC001855