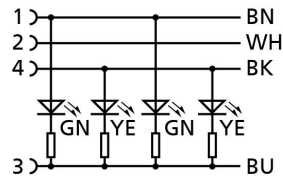
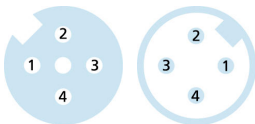
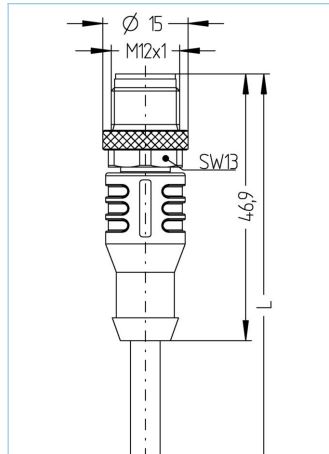
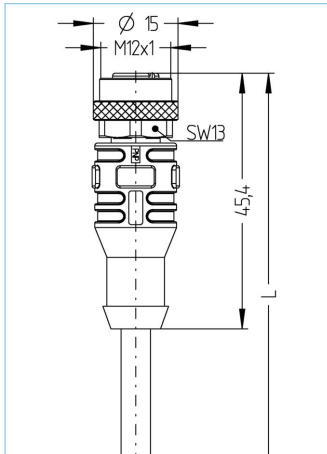


Verbindungsleitung, Automation Line, M12x1



Produktinformationen

Artikelbezeichnung	AL-WAK4P2-5-AL-WAS4/S7400
Artikel-Nr.	8059045
Länge	5m
Zolltarif-Nr.	85444290
Step-Datei	AL-WAK4P2_AL-WAS4.stp
EAN	4047106145668

Technische Daten	A-Seite	B-Seite
Steckverbinder	Kupplung, M12x1, axial, mit LED	Stecker, M12x1, axial
Polzahl	4	4
Pin-Belegung	1 BN, 2 WH, 3 BU, 4 BK	1 BN, 2 WH, 3 BU, 4 BK
Codierung	A	A
Bemessungsspannung	30V	250V
Strombelastbarkeit pro Pin (bei 40°C)	4A	4A
Isolationswiderstand	$\geq 10^9 \Omega$	$\geq 10^9 \Omega$
Durchgangswiderstand	$\leq 5 m\Omega$	$\leq 5 m\Omega$
Umgebungstemperatur	-30°C...+90°C	-30°C...+90°C
Material Kontakte	Metall, CuSn, vergoldet	Metall, CuSn, vergoldet
Material Kontaktträger	Kunststoff, TPU, BK	Kunststoff, TPU, BK
Material Griffkörper	Kunststoff, TPU, transparent	Kunststoff, TPU, BK
Material Überwurf	Metall, CuZn, vernickelt	Metall, CuZn, vernickelt
Material Dichtung (Kupplung)	FPM/FKM	
Schaltungslogik	pnp	
Schaltzustandsanzeige	LED YE	
Betriebsspannungsanzeige	LED GN	
Normen	IEC 61076-2-101	IEC 61076-2-101
Schutzart (montiert)	IP65, IP67, IP68	IP65, IP67, IP68
Mechanische Lebensdauer	>100 Steckzyklen	>100 Steckzyklen
Verschmutzungsgrad	3	3

Leitung	S7400, PUR, robotic, UL
----------------	--------------------------------

Flexible, silikon- und halogenfreie Steuerleitung mit hoher mechanischer Festigkeit. Speziell geeignet für den Einsatz in flexiblen Applikationen im Bereich Robotics, Handling und Montagetechnik sowie Werkzeugmaschinen. Sehr gute Eigenschaften im Bereich Torsion, Schleppketteneinsatz und Schweißfunkenbeständigkeit. Die Leitung erfüllt Anforderungen nach UL und CSA (UL10493/20549;cULus)

Außendurchmesser Mantel	5,20 mm
Material Leitungsmantel	PUR
Mantelfarbe	orange, ähnlich RAL2003
Aderquerschnitt	4 x 0,34 mm ²
Material Aderisolierung	PP
Aderfarben	BN, WH, BU, BK
Litzenaufbau	42 x 0,10 mm
Biegeradius (fest)	5 x Ø-Leitung
Biegeradius (bewegt)	10 x Ø-Leitung
Temperaturbereich (bewegt)	-30°C...+90°C
Temperaturbereich (fest)	-40°C...+90°C
Temperaturbereich (Schleppkette)	-25°C...+60°C
Schleppketteneinsatz	≥ 10 Mio. Zyklen, max. 5m/s ²
Halogenfrei	Ja
Torsion	+/-360°/m, ≥ 10 Mio. Zyklen
Nennspannung Leitung	≤300 V
Besondere Eigenschaften	flammsicher, seewasserbeständig, recyclefähig, LABS-frei, RoHS-konform, säure- u. laugenbeständig, ozonbeständig, UV-beständig, hydrolysefest, schleppkettenfähig, torsionsfähig, schweißfunkenbeständig, halogenfrei, silikonfrei, ölbeständig

Zubehör	Web-Link
Befestigungsset, M12x1	https://www.escha.net/search?sSearch=8047664
Drehmomentschlüssel-Set	https://www.escha.net/search?sSearch=8055431
Kennzeichnungsringe Ø 9mm	https://www.escha.net/produkte/zubehoer/kennzeichnungsringe

Klassifikationen	
eCl@ss 6.0	27279218
eCl@ss 7.0	27279218
eCl@ss 8.0	27279218
eCl@ss 9.0	27060311
ETIM 5.0	EC001855
ETIM 6.0	EC001855