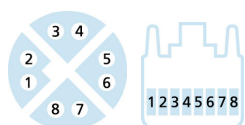
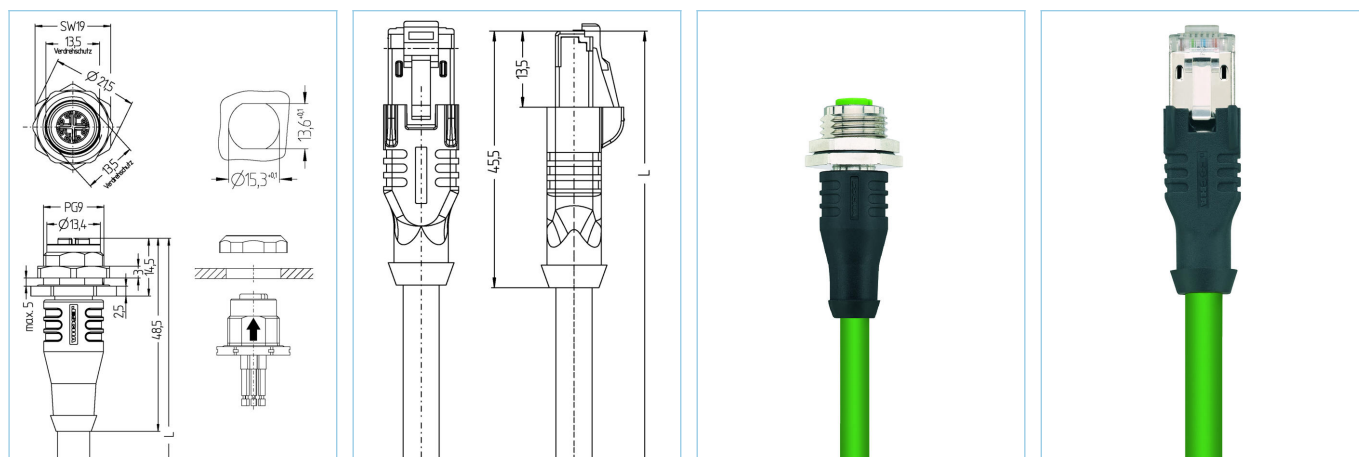


Flansch Verbindungsleitung, Industrial Ethernet, Flansch M12x1 - RJ45, geschirmt



**PROFI
NET**



Produktinformationen

Artikelbezeichnung	IE-FKFDSX8.066-5-IE-RJ45SS8.002/S3500
Artikel-Nr.	8061297
Länge	5m
Zolltarif-Nr.	85444290
Step-Datei	IE-FKFDSX8-m-IE-RJ45SS8.stp
EAN	4047106148232

Technische Daten	A-Seite	B-Seite
Steckverbinder	Kupplung, M12x1, axial	Stecker, RJ45, axial
Polzahl	8	8
Pin-Belegung	1 WH/OG, 2 OG; 3 WH/GN, 4 GN; 5 WH/BN, 6 BN; 7 WH/BU, 8 BU	1 WH/OG, 2 OG; 3 WH/GN, 4 BU; 5 WH/BU, 6 GN; 7 WH/BN, 8 BN
Codierung	X	
Bemessungsspannung	50V _{AC} 60V _{DC}	50V
Strombelastbarkeit pro Pin (bei 40°C)	0,5A	1A
Isolationswiderstand	≥10 ⁹ Ω	
Übertragungseigenschaften	Cat6A	Cat6A
Umgebungstemperatur	-30°C...+90°C	-40°C...+70°C
Material Kontakte	Metall, CuZn, vergoldet	Metall, CuZn, vergoldet
Material Kontaktträger	Kunststoff, PA, GN	Kunststoff, PC UL94-V0, transparent
Material Griffkörper	Kunststoff, TPU, BK	Kunststoff, TPU, BK
Material Flanschgehäuse	Metall, CuZn, vernickelt	
Material Dichtung (Kupplung)	FPM/FKM	
Material äußere Dichtung	NBR	
Schirmung	Ja, 360°	Ja, 360°
Material Schirmgehäuse		Metall, CuZn, vernickelt
Normen	IEC 61076-2-101/-109	IEC 60603-7-5
Schutzart (montiert)	IP65, IP67, IP68	IP20
Mechanische Lebensdauer	>100 Steckzyklen	>750 Steckzyklen
Verschmutzungsgrad	3	1

Leitung	S3500, PUR, UL
----------------	-----------------------

Geschirmte PUR-Leitung zur sicheren und industrietauglichen Datenübertragung in der Automatisierungs- und Feldbustechnik. Die Leitung erfüllt die Forderungen nach ULStyle 20963 und erfüllt die Vorgaben nach Cat7 (elektr. Eigenschaften in Anlehnung an EN50288-4-2). Materialien und konstruktiver Aufbau ermöglichen erhöhte mechanische Beanspruchung (Abrieb, Biegung, Erschütterung etc.) der Leitung.

Außendurchmesser Mantel	6,40 mm
Material Leitungsmantel	PUR
Mantelfarbe	grün, ähnlich RAL6018
Aderquerschnitt	4 x 2 x 0,14 mm ²
Material Aderisolierung	PE
Aderfarben	WH/OG,OG ; WH/GN,GN ; WH/BN,BN ; WH/BU,BU
Litzenaufbau	7 x 0,16 mm
Biegeradius (fest)	5 x Ø-Leitung
Biegeradius (bewegt)	10 x Ø-Leitung
Temperaturbereich (bewegt)	-20°C...+60°C
Temperaturbereich (fest)	-40°C...+80°C
Schirmung	Ja
Halogenfrei	Ja
Übertragungseigenschaften	Cat7
Nennspannung Leitung	30 V UL rating
Besondere Eigenschaften	seewasserbeständig, recyclefähig, LABS-frei, RoHs-konform, säure- u. laugenbeständig, UV-beständig, hydrolysefest, halogenfrei, ölbeständig, hohe Flexibilität, keine korrosiven Gase, mikrobefest, keine Brandfortleitung

Klassifikationen	
eCl@ss 6.0	27060307
eCl@ss 7.0	27060307
eCl@ss 8.0	27060307
eCl@ss 9.0	27060307
ETIM 5.0	EC000830
ETIM 6.0	EC000830