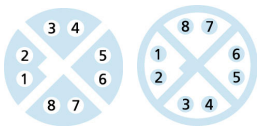
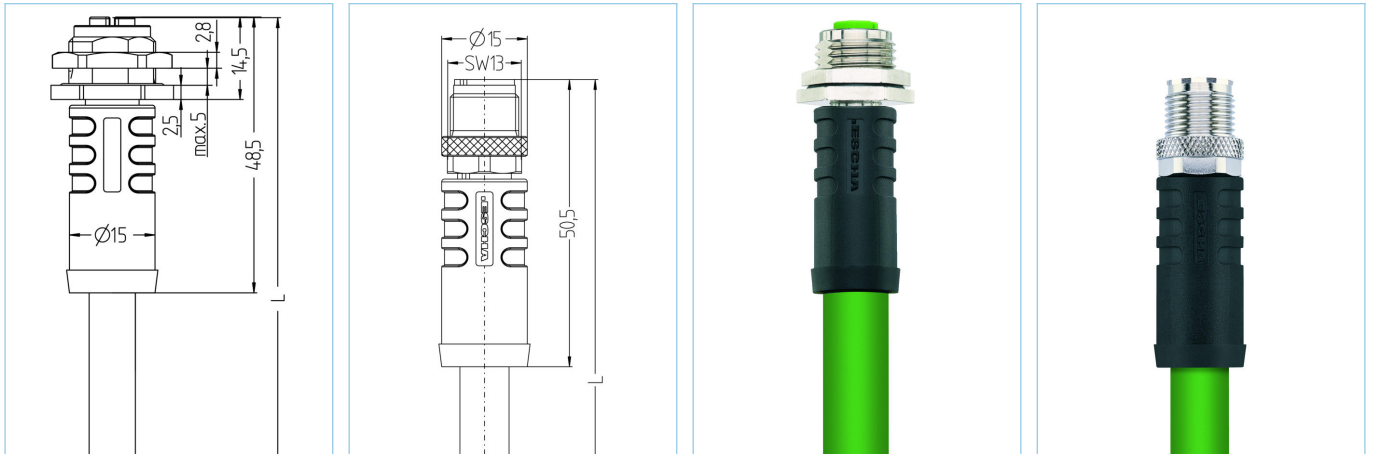


## Flansch Verbindungsleitung, Industrial Ethernet, Flansch M12x1 - M12x1



### Produktinformationen

|                    |                                      |
|--------------------|--------------------------------------|
| Artikelbezeichnung | IE-FKFDSX8.066-1-IE-WASSX8.066/S4030 |
| Artikel-Nr.        | 8063569                              |
| Länge              | 1m                                   |
| Zolltarif-Nr.      | 85444290                             |
| Step-Datei         | IE-FKFDSX8-L-IE-WASSX8_S403X.stp     |
| EAN                | 4047106237165                        |

### Technische Daten

|                                       | A-Seite  | B-Seite  |
|---------------------------------------|--|--|
| Steckverbinder                        | Kupplung, M12x1, axial                                     | Stecker, M12x1, axial                                      |
| Polzahl                               | 8  | 8  |
| Pin-Belegung                          | 1 WH/OG, 2 OG; 3 WH/GN, 4 GN; 5 WH/BN, 6 BN; 7 WH/BU, 8 BU | 1 WH/OG, 2 OG; 3 WH/GN, 4 GN; 5 WH/BN, 6 BN; 7 WH/BU, 8 BU |
| Codierung                             | X  | X  |
| Bemessungsspannung                    | 50V <sub>AC</sub>   60V <sub>DC</sub>                      | 50V <sub>AC</sub>   60V <sub>DC</sub>                      |
| Strombelastbarkeit pro Pin (bei 40°C) | 0,5A   | 0,5A   |
| Isolationswiderstand                  | ≥10 <sup>9</sup> Ω   | ≥10 <sup>9</sup> Ω   |
| Übertragungseigenschaften             | Cat6A  | Cat6A  |
| Umgebungstemperatur                   | -30°C...+90°C  | -30°C...+90°C  |
| Material Kontakte                     | Metall, CuZn, vergoldet                                    | Metall, CuZn, vergoldet                                    |
| Material Kontaktträger                | Kunststoff, PA, GN   | Kunststoff, PA, transparent                                |
| Material Griffkörper                  | Kunststoff, TPU, BK  | Kunststoff, TPU, BK  |
| Material Überwurf                     | Metall, CuZn, vernickelt                                   | Metall, CuZn, vernickelt                                   |
| Material Flanschgehäuse               | Metall, CuZn, vernickelt                                   |  |
| Material Dichtung (Kupplung)          | FPM/FKM  |  |
| Material äußere Dichtung              | NBR  |  |
| Schirmung                             | Ja, 360°   | Ja, 360°   |
| Montagerichtung                       | Hinterwandmontage (inkl. Befestigungsmutter)               |  |
| Befestigungsgewinde                   | PG9  |  |
| Normen                                | IEC 61076-2-109  | IEC 61076-2-109  |
| Schutzart (montiert)                  | IP65, IP67, IP68   | IP65, IP67, IP68   |
| Mechanische Lebensdauer               | >100 Steckzyklen   | >100 Steckzyklen   |
| Verschmutzungsgrad                    | 2  | 2  |

| Leitung | S4030, PUR, UL |
|---------|----------------|
|---------|----------------|

PROFINET 4x2xAWG24/7 Typ C torsionsfähiges Hochgeschwindigkeits-Datenkabel der Übertragungskategorie Cat 7. Die Leitung ist halogenfrei, flammwidrig, ölbeständig und durch den PUR-Außenmantel beständig gegen Abrieb. Sie eignet sich hervorragend für den Einsatz im industriellen Umfeld. Aufgrund hochwertiger Abschirmung wird eine hohe Übertragungssicherheit der Daten in elektromagnetisch belasteten Bereichen gewährleistet. Für den Einsatz in trockenen und feuchten Räumen geeignet.

|                            |  |
|----------------------------|--|
| Außendurchmesser Mantel    | 9,40 mm  |
| Material Leitungsmantel    | PUR  |
| Mantelfarbe                | GN, ähnlich RAL6018  |
| Aderquerschnitt            | 4 x 2 x AWG24  |
| Material Aderisolierung    | Foam-Skin Polyolefin   |
| Aderfarben                 | WH/BU,BU ; WH/OG,OG ; WH/GN,GN ; WH/BN,BN  |
| Litzenaufbau               | 7 x 0,20 mm  |
| Biegeradius (fest)         | 8 x Ø-Leitung  |
| Biegeradius (bewegt)       | 15 x Ø-Leitung   |
| Temperaturbereich (bewegt) | -30°C...+70°C  |
| Temperaturbereich (fest)   | -40°C...+80°C  |
| Schirmung                  | Ja   |
| Halogenfrei                | Ja   |
| Torsion                    | >5 Mio. Zyklen (±180°/m)   |
| Übertragungseigenschaften  | Cat7   |
| Nennspannung Leitung       | max. 125V  |
| Besondere Eigenschaften    | flammwidrig, recyclefähig, LABS-frei, RoHS-konform, ozonbeständig, UV-beständig, torsionsfähig, halogenfrei, ölbeständig |

| Klassifikationen |  |
|------------------|--|
|------------------|--|

|            |          |
|------------|----------|
| eCl@ss 6.0 | 27060307 |
| eCl@ss 7.0 | 27060307 |
| eCl@ss 8.0 | 27060307 |
| eCl@ss 9.0 | 27060307 |
| ETIM 5.0   | EC000830 |
| ETIM 6.0   | EC000830 |

| Zubehör | Web-Link |
|---------|----------|
|---------|----------|

|                           |   |
|---------------------------|---|
| Kennzeichnungsringe Ø 9mm | <a href="https://www.escha.net/produkte/zubehoer/kennzeichnungsringe">https://www.escha.net/produkte/zubehoer/kennzeichnungsringe</a> |
| Drehmomentschlüssel-Set   | <a href="https://www.escha.net/search?sSearch=8055431">https://www.escha.net/search?sSearch=8055431</a>                               |