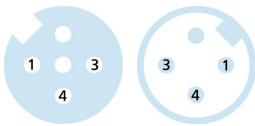
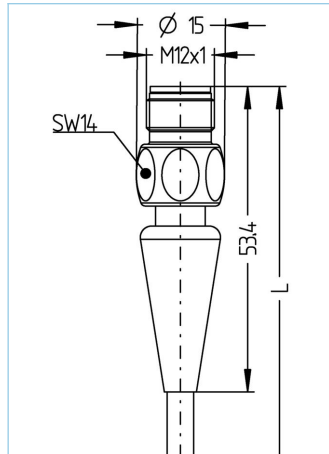
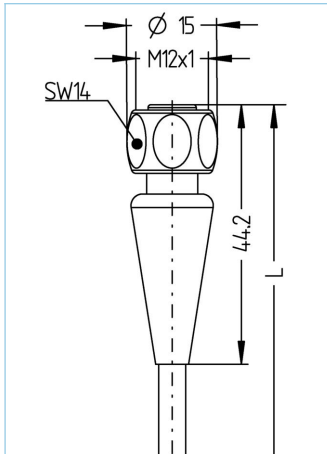


Verbindungsleitung, Food & Beverage, M12x1



**Produktinformationen**

|                    |                         |
|--------------------|-------------------------|
| Artikelbezeichnung | FB-WAKH3-2-FB-WASH3/P01 |
| Artikel-Nr.        | 8063744                 |
| Länge              | 2m                      |
| Zolltarif-Nr.      | 85444290                |
| Step-Datei         | FB-WAKH3-L-FB-WASH3.stp |
| EAN                | 4047106150556           |

**Technische Daten**

|                                       | A-Seite                 | B-Seite                 |
|---------------------------------------|-------------------------|-------------------------|
| Steckverbinder                        | Kupplung, M12x1, axial  | Stecker, M12x1, axial   |
| Polzahl                               | 3                       | 3                       |
| Pin-Belegung                          | 1 BN, 3 BU, 4 BK        | 1 BN, 3 BU, 4 BK        |
| Codierung                             | A                       | A                       |
| Bemessungsspannung                    | 250V                    | 250V                    |
| Strombelastbarkeit pro Pin (bei 40°C) | 4A                      | 4A                      |
| Isolationswiderstand                  | ≥10 <sup>8</sup> Ω      | ≥10 <sup>8</sup> Ω      |
| Durchgangswiderstand                  | ≤ 5mΩ                   | ≤ 5mΩ                   |
| Umgebungstemperatur                   | -40°C...+105°C          | -40°C...+105°C          |
| Material Kontakte                     | Metall, CuZn, vergoldet | Metall, CuZn, vergoldet |
| Material Kontaktträger                | Kunststoff, PP, GY      | Kunststoff, PP, GY      |
| Material Griffkörper                  | Kunststoff, PP, GY      | Kunststoff, PP, GY      |
| Material Überwurf                     | Edelstahl, V4A          | Edelstahl, V4A          |
| Material Dichtung (Kupplung)          | EPDM                    |                         |
| Normen                                | IEC 61076-2-101         | IEC 61076-2-101         |
| Schutzart (montiert)                  | IP65, IP67, IP68, IP69  | IP65, IP67, IP68, IP69  |
| Mechanische Lebensdauer               | >100 Steckzyklen        | >100 Steckzyklen        |
| Verschmutzungsgrad                    | 3                       | 3                       |

| Leitung  |  | P01, PVC, UL  |
|--|--|---|
| <p>PVC-Kabel für den Einsatz in der Regelungs-, Steuertechnik und Sensorik. Geeignet für die Verwendung im Trockenbereich bei Verpackungsmaschinen und Montage- und Fördertechnik. Hohe Flexibilität bei unbelasteter Bewegung (bedingter Schleppketteneinsatz möglich). Prädestiniert für die Verwendung in der Lebensmittel- und Getränkeindustrie. P01-Leitungen erfüllen die Forderung nach UL und CSA (UL1729/2464; cULus).</p> |  |   |
| Außendurchmesser Mantel  |  | 4,60 mm   |
| Material Leitungsmantel  |  | PVC   |
| Mantelfarbe  |  | fenstergrau, ähnlich RAL7040  |
| Aderquerschnitt  |  | 3 x 0,34 mm <sup>2</sup>  |
| Material Aderisolierung  |  | PVC   |
| Aderfarben   |  | BN, BU, BK  |
| Litzenaufbau   |  | 19 x 0,15 mm  |
| Biegeradius (fest)   |  | 5 x Ø-Leitung   |
| Biegeradius (bewegt)   |  | 10 x Ø-Leitung  |
| Temperaturbereich (bewegt)   |  | 0°C...+80°C   |
| Temperaturbereich (fest)   |  | -25°C...+80°C   |
| Nennspannung Leitung   |  | ≤300 V  |
| Besondere Eigenschaften  |  | seewasserbeständig, recyclefähig, LABS-frei, RoHS-konform, säure- u. laugenbeständig, ozonbeständig, UV-beständig                     |
| Zubehör  |  | Web-Link  |
| Befestigungsset, M12x1   |  | <a href="https://www.escha.net/search?sSearch=8047664">https://www.escha.net/search?sSearch=8047664</a>                               |
| Drehmomentschlüssel-Set  |  | <a href="https://www.escha.net/search?sSearch=8055431">https://www.escha.net/search?sSearch=8055431</a>                               |
| Kennzeichnungsringe Ø 9mm  |  | <a href="https://www.escha.net/produkte/zubehoer/kennzeichnungsringe">https://www.escha.net/produkte/zubehoer/kennzeichnungsringe</a> |
| Food & Beverage, Drehmomentklinge  |  | <a href="https://www.escha.net/search?sSearch=8063392">https://www.escha.net/search?sSearch=8063392</a>                               |
| Klassifikationen   |  |   |
| eCl@ss 6.0   |  | 27279218  |
| eCl@ss 7.0   |  | 27279218  |
| eCl@ss 8.0   |  | 27279218  |
| eCl@ss 9.0   |  | 27060311  |
| ETIM 5.0   |  | EC001855  |
| ETIM 6.0   |  | EC001855  |