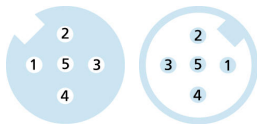
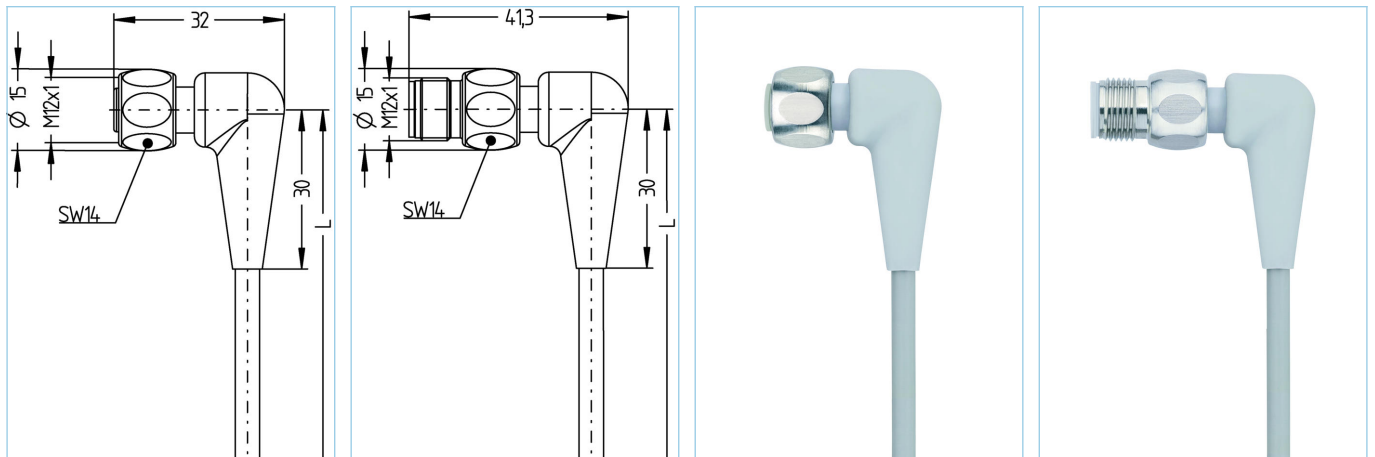


Verbindungsleitung, Food & Beverage, M12x1



Produktinformationen

Artikelbezeichnung	FB-WWAKH4.5-2-FB-WWASH4.5/S3930
Artikel-Nr.	8063815
Länge	2m
Zolltarif-Nr.	85444290
Step-Datei	FB-WWAKH4.5-L-FB-WWASH4.5.stp
EAN	4047106151263

Technische Daten	A-Seite	B-Seite
Steckverbinder	Kupplung, M12x1, gewinkelt	Stecker, M12x1, gewinkelt
Polzahl	5	5
Pin-Belegung	1 BN, 2 WH, 3 BU, 4 BK, 5 GY	1 BN, 2 WH, 3 BU, 4 BK, 5 GY
Codierung	A	A
Bemessungsspannung	60V	60V
Strombelastbarkeit pro Pin (bei 40°C)	4A	4A
Isolationswiderstand	≥10 ⁸ Ω	≥10 ⁸ Ω
Durchgangswiderstand	≤ 5mΩ	≤ 5mΩ
Umgebungstemperatur	-40°C...+105°C	-40°C...+105°C
Material Kontakte	Metall, CuZn, vergoldet	Metall, CuZn, vergoldet
Material Kontaktträger	Kunststoff, PP, GY	Kunststoff, PP, GY
Material Griffkörper	Kunststoff, PP, GY	Kunststoff, PP, GY
Material Überwurf	Edelstahl, V4A	Edelstahl, V4A
Material Dichtung (Kupplung)	EPDM	
Normen	IEC 61076-2-101	IEC 61076-2-101
Schutzart (montiert)	IP65, IP67, IP68, IP69	IP65, IP67, IP68, IP69
Mechanische Lebensdauer	>100 Steckzyklen	>100 Steckzyklen
Verschmutzungsgrad	3	3

Leitung	S3930, TPE
---------	------------

TPE ummantelte Leitung mit hochstandfesten Adern mit einer Isolation aus Spezialpolyester. Resistent gegen alle gebräuchlichen sauren und alkalischen Reinigungs- und Desinfektionsmittel. PVC-freie Kunststoffe verhindern Verfärbungen und Verhärtungen durch Detergenzien. Prädestiniert für die Verwendung in der Lebensmittel- und Getränkeindustrie. Aufgrund der verwendeten Materialien auch geeignet für die Verwendung im Maschinen und Anlagenbau. Hohe Standfestigkeit, gute Schleppketten- und Torsionsfähigkeit.

Außendurchmesser Mantel	5,0 +/- 0,15 mm
Material Leitungsmantel	TPE
Mantelfarbe	lichtgrau, ähnlich RAL7035
Aderquerschnitt	5 x 0,34 mm ²
Material Aderisolierung	TPE
Aderfarben	BN, WH, BU, BK, GY
Litzenaufbau	42 x 0,10 mm
Biegeradius (fest)	5 x Ø-Leitung
Biegeradius (bewegt)	10 x Ø-Leitung
Temperaturbereich (bewegt)	-25°C...+105°C
Temperaturbereich (fest)	-40°C...+105°C
Temperaturbereich (Schleppkette)	-25°C...+60°C
Halogenfrei	Ja
Nennspannung Leitung	≤240 V _{AC}
Besondere Eigenschaften	seewasserbeständig, recyclefähig, LABS-frei, RoHs-konform, ozonbeständig, hydrolysefest, schleppkettenfähig, torsionsfähig, halogenfrei, hervorragend säure- und laugenbeständig, verifizierte Beständigkeit gegen P3-topactive, verifizierte Beständigkeit gegen P3-topactive, erhöhte thermische Belastbarkeit

Zubehör	Web-Link
Befestigungsset, M12x1	https://www.escha.net/search?sSearch=8047664
Drehmomentschlüssel-Set	https://www.escha.net/search?sSearch=8055431
Kennzeichnungsringe Ø 9mm	https://www.escha.net/produkte/zubehoer/kennzeichnungsringe
Food & Beverage, Drehmomentklinge	https://www.escha.net/search?sSearch=8063392

Klassifikationen	
eCl@ss 6.0	27279218
eCl@ss 7.0	27279218
eCl@ss 8.0	27279218
eCl@ss 9.0	27060311
ETIM 5.0	EC001855
ETIM 6.0	EC001855