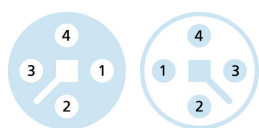
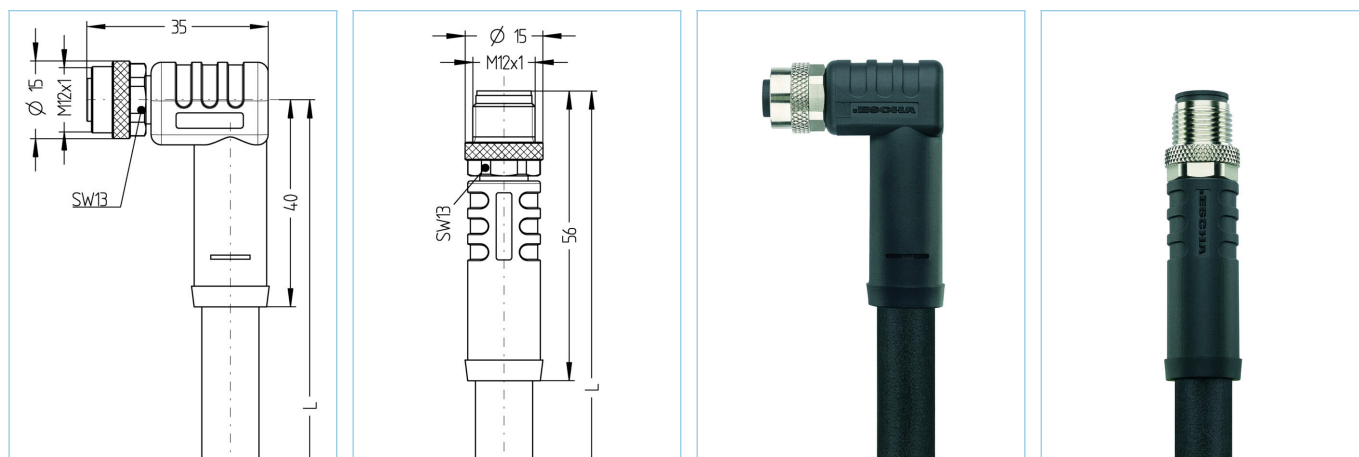


## Verbindungsleitung, POWER, M12x1



### Produktinformationen

|                    |                                 |
|--------------------|---------------------------------|
| Artikelbezeichnung | PT-WM12K4-1-PT-AM12S4/S5015     |
| Artikel-Nr.        | 8063983                         |
| Länge              | 1m                              |
| Zolltarif-Nr.      | 85444290                        |
| Step-Datei         | PT-WM12K4-L-PT-AM12S4_S5015.stp |
| EAN                | 4047106152307                   |

### Technische Daten

| Technische Daten                      | A-Seite                    | B-Seite                  |
|---------------------------------------|----------------------------|--------------------------|
| Steckverbinder                        | Kupplung, M12x1, gewinkelt | Stecker, M12x1, axial    |
| Polzahl                               | 4                          | 4                        |
| Pin-Belegung                          | 1 BN, 2 WH, 3 BU, 4BK      | 1 BN, 2 WH, 3 BU, 4BK    |
| Codierung                             | T                          | T                        |
| Bemessungsspannung                    | 63V <sub>DC</sub>          | 63V <sub>DC</sub>        |
| Strombelastbarkeit pro Pin (bei 40°C) | 12A                        | 12A                      |
| Isolationswiderstand                  | ≥10 <sup>8</sup> Ω         | ≥10 <sup>8</sup> Ω       |
| Umgebungstemperatur                   | -30°C...+90°C              | -30°C...+90°C            |
| Material Kontakte                     | Metall, CuZn, vergoldet    | Metall, CuZn, vergoldet  |
| Material Kontaktträger                | Kunststoff, PA, BK         | Kunststoff, PA, BK       |
| Material Griffkörper                  | Kunststoff, TPU, BK        | Kunststoff, TPU, BK      |
| Material Überwurf                     | Metall, CuZn, vernickelt   | Metall, CuZn, vernickelt |
| Material Dichtung (Kupplung)          | FPM/FKM                    |                          |
| Normen                                | IEC 61076-2-111            | IEC 61076-2-111          |
| Schutzart (montiert)                  | IP65, IP67, IP68           | IP65, IP67, IP68         |
| Mechanische Lebensdauer               | >100 Steckzyklen           | >100 Steckzyklen         |
| Verschmutzungsgrad                    | 2                          | 2                        |

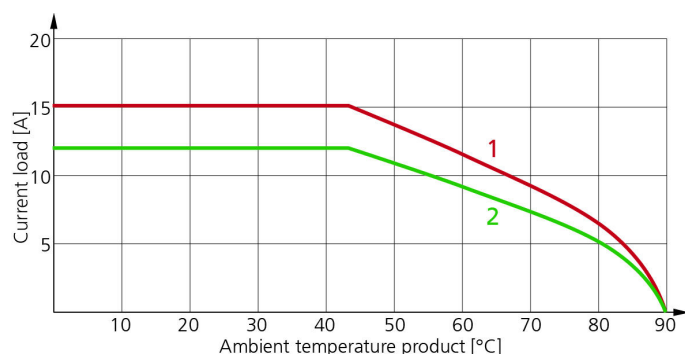
**Leitung**

**S5015, PUR, UL**

Hochflexible, erhöht ölbeständige, halogenfreie Steuerleitungen für den Einsatz in hochdynamischen Anwendungen ( $a = 50 \text{ m/s}^2$ ) in Schleppketten. Der PUR-Außenmantel ist schnittfest und widersteht hohen mechanische Beanspruchungen wie Schleif- oder Scheuerbeanspruchungen. Anwendung in der Automatisierungstechnik, in Laststromkreisen von Industriemaschinen, Montage-, Bestückungsautomaten, speziell im Nassbereich von Werkzeugmaschinen und Transferstraßen. Die Leitungen erfüllen die Forderung nach UL und CSA.

|                               |  |
|-------------------------------|--|
| Außendurchmesser Mantel       | 9,60 mm  |
| Material Leitungsmantel       | PUR  |
| Mantelfarbe                   | BK, ähnlich RAL9005  |
| Aderquerschnitt               | 4 x 1,5 mm <sup>2</sup>  |
| Material Aderisolierung       | PP   |
| Aderfarben                    | BN, WH, BU, BK   |
| Litzenaufbau                  | feinstdrähtig Klasse 6   |
| Biegeradius (fest)            | 4 x Ø-Leitung  |
| Biegeradius (bewegt)          | 7,5 x Ø-Leitung  |
| Temperaturbereich (bewegt)    | -40°C...+90°C  |
| Temperaturbereich (fest)      | -50°C...+90°C  |
| Temperaturbereich (UL bewegt) | -40°C...+80°C  |
| Temperaturbereich (UL fest)   | -50°C...+80°C  |
| Schleppketteneinsatz          | >10 Mio. Zyklen  |
| Halogenfrei                   | Ja   |
| Nennspannung Leitung          | VDE U0/U: 600V/1000V   |
| Besondere Eigenschaften       | flammwidrig, seewasserbeständig, recyclefähig, LABS-frei, RoHs-konform, säure- u. laugenbeständig, ozonbeständig, UV-beständig, schleppkettenfähig, schweißfunkenbeständig, halogenfrei, ölbeständig, hohe Flexibilität, mikrobefest |

**Derating-Kurve nach DIN 60512-5-2**



- 1: Basiskurve
- 2: Abgeleitete Kurve nach DIN 60512-5-2 mit Korrekturfaktor 0,8

**UL Installationshinweis**

[https://www.escha.net/media/pdf/ESCHA\\_Kundeninformation\\_M12x1\\_POWER\\_UL\\_2018.pdf](https://www.escha.net/media/pdf/ESCHA_Kundeninformation_M12x1_POWER_UL_2018.pdf)

**Klassifikationen**

|            |          |
|------------|----------|
| eCl@ss 6.0 | 27279218 |
| eCl@ss 7.0 | 27279218 |
| eCl@ss 8.0 | 27279218 |
| eCl@ss 9.0 | 27060311 |
| ETIM 5.0   | EC001855 |
| ETIM 6.0   | EC001855 |

| Zubehör                   | Web-Link  |
|---------------------------|---|
| Befestigungsset, M12x1    | <a href="https://www.escha.net/search?sSearch=8047664">https://www.escha.net/search?sSearch=8047664</a>                               |
| Drehmomentschlüssel-Set   | <a href="https://www.escha.net/search?sSearch=8055431">https://www.escha.net/search?sSearch=8055431</a>                               |
| Kennzeichnungsringe Ø 9mm | <a href="https://www.escha.net/produkte/zubehoer/kennzeichnungsringe">https://www.escha.net/produkte/zubehoer/kennzeichnungsringe</a> |