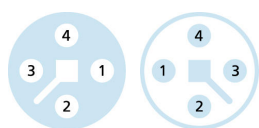
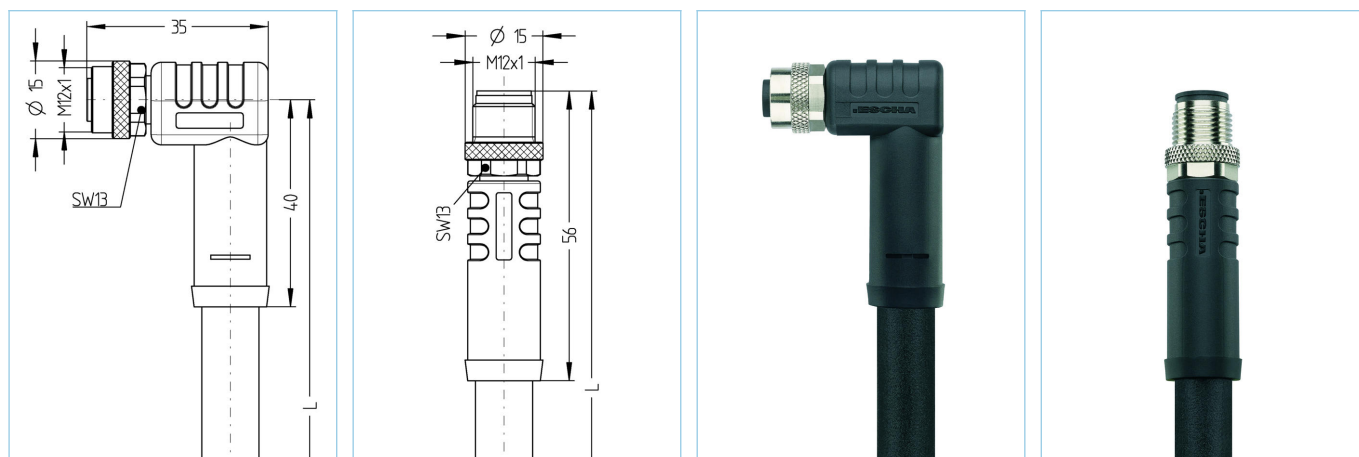


Verbindungsleitung, POWER, M12x1



Produktinformationen

Artikelbezeichnung	PT-WM12K4-5-PT-AM12S4/S5015
Artikel-Nr.	8063985
Länge	5m
Zolltarif-Nr.	85444290
Step-Datei	PT-WM12K4-L-PT-AM12S4_S5015.stp
EAN	4047106152321

Technische Daten

	A-Seite	B-Seite
Steckverbinder	Kupplung, M12x1, gewinkelt	Stecker, M12x1, axial
Polzahl	4	4
Pin-Belegung	1 BN, 2 WH, 3 BU, 4BK	1 BN, 2 WH, 3 BU, 4BK
Codierung	T	T
Bemessungsspannung	63V _{DC}	63V _{DC}
Strombelastbarkeit pro Pin (bei 40°C)	12A	12A
Isolationswiderstand	≥10 ⁸ Ω	≥10 ⁸ Ω
Umgebungstemperatur	-30°C...+90°C	-30°C...+90°C
Material Kontakte	Metall, CuZn, vergoldet	Metall, CuZn, vergoldet
Material Kontaktträger	Kunststoff, PA, BK	Kunststoff, PA, BK
Material Griffkörper	Kunststoff, TPU, BK	Kunststoff, TPU, BK
Material Überwurf	Metall, CuZn, vernickelt	Metall, CuZn, vernickelt
Material Dichtung (Kupplung)	FPM/FKM	
Normen	IEC 61076-2-111	IEC 61076-2-111
Schutzart (montiert)	IP65, IP67, IP68	IP65, IP67, IP68
Mechanische Lebensdauer	>100 Steckzyklen	>100 Steckzyklen
Verschmutzungsgrad	2	2

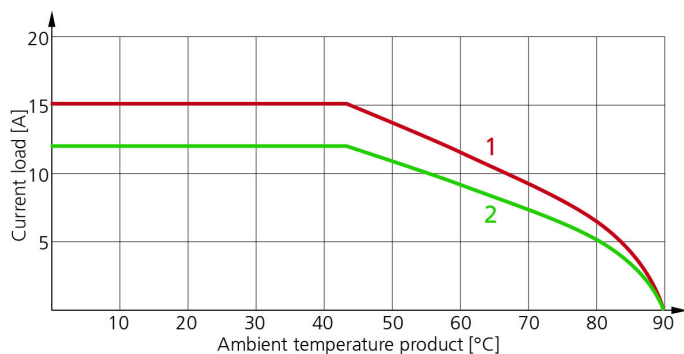
Leitung

S5015, PUR, UL

Hochflexible, erhöht ölbeständige, halogenfreie Steuerleitungen für den Einsatz in hochdynamischen Anwendungen ($a = 50 \text{ m/s}^2$) in Schleppketten. Der PUR-Außenmantel ist schnittfest und widersteht hohen mechanische Beanspruchungen wie Schleif- oder Scheuerbeanspruchungen. Anwendung in der Automatisierungstechnik, in Laststromkreisen von Industriemaschinen, Montage-, Bestückungsautomaten, speziell im Nassbereich von Werkzeugmaschinen und Transferstraßen. Die Leitungen erfüllen die Forderung nach UL und CSA.

Außendurchmesser Mantel	9,60 mm
Material Leitungsmantel	PUR
Mantelfarbe	BK, ähnlich RAL9005
Aderquerschnitt	4 x 1,5 mm ²
Material Aderisolierung	PP
Aderfarben	BN, WH, BU, BK
Litzenaufbau	feinstdrähtig Klasse 6
Biegeradius (fest)	4 x Ø-Leitung
Biegeradius (bewegt)	7,5 x Ø-Leitung
Temperaturbereich (bewegt)	-40°C...+90°C
Temperaturbereich (fest)	-50°C...+90°C
Temperaturbereich (UL bewegt)	-40°C...+80°C
Temperaturbereich (UL fest)	-50°C...+80°C
Schleppketteneinsatz	>10 Mio. Zyklen
Halogenfrei	Ja
Nennspannung Leitung	VDE U0/U: 600V/1000V
Besondere Eigenschaften	flammsicher, seewasserbeständig, recyclefähig, LABS-frei, RoHS-konform, säure- u. laugenbeständig, ozonbeständig, UV-beständig, schleppkettenfähig, schweißfunkenbeständig, halogenfrei, ölbeständig, hohe Flexibilität, mikrobefest

Derating-Kurve nach DIN 60512-5-2



- 1: Basiskurve
- 2: Abgeleitete Kurve nach DIN 60512-5-2 mit Korrekturfaktor 0,8

UL Installationshinweis

https://www.escha.net/media/pdf/ESCHA_Kundeninformation_M12x1_POWER_UL_2018.pdf

Klassifikationen

eCl@ss 6.0	27279218
eCl@ss 7.0	27279218
eCl@ss 8.0	27279218
eCl@ss 9.0	27060311
ETIM 5.0	EC001855
ETIM 6.0	EC001855

Zubehör	Web-Link
Befestigungsset, M12x1	https://www.escha.net/search?sSearch=8047664
Drehmomentschlüssel-Set	https://www.escha.net/search?sSearch=8055431
Kennzeichnungsringe Ø 9mm	https://www.escha.net/produkte/zubehoer/kennzeichnungsringe