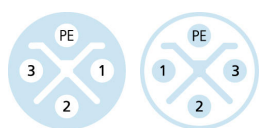
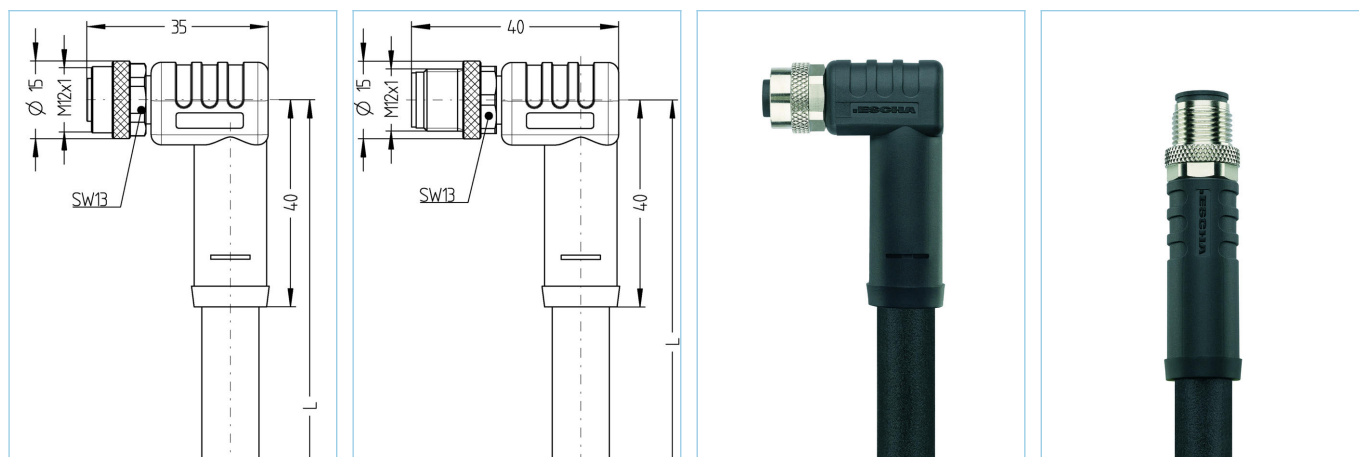


Verbindungsleitung, POWER, M12x1



Produktinformationen

| | |
|--------------------|---|
| Artikelbezeichnung | PS-WM12K3.002-5-PS-AM12S3.002/S5015 |
| Artikel-Nr. | 8064010 |
| Länge | 5m |
| Zolltarif-Nr. | 85444290 |
| Step-Datei | PS-WM12K3.002-L-PS-AM12S3.002_S5015.stp |
| EAN | 4047106152567 |

Technische Daten

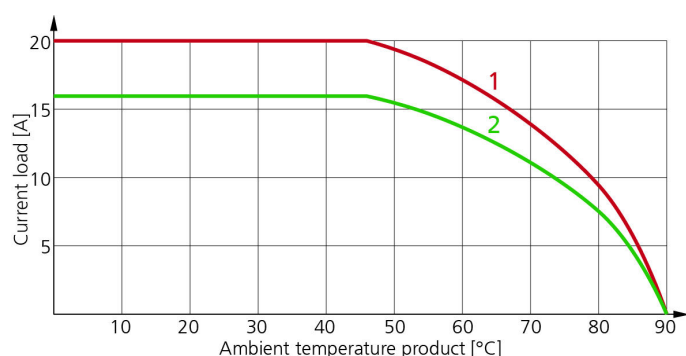
| | A-Seite | B-Seite |
|---------------------------------------|--|--|
| Steckverbinder | Kupplung, M12x1, gewinkelt | Stecker, M12x1, axial |
| Polzahl | 2+PE | 2+PE |
| Pin-Belegung | 1 BN, 2 n.c., 3 BU, PE: GN/YE | 1 BN, 2 n.c., 3 BU, PE: GN/YE |
| Codierung | S | S |
| Bemessungsspannung | 630V _{AC} 600V _{AC} (UL) | 630V _{AC} 600V _{AC} (UL) |
| Strombelastbarkeit pro Pin (bei 40°C) | 12A | 12A |
| Isolationswiderstand | ≥10 ⁸ Ω | ≥10 ⁸ Ω |
| Umgebungstemperatur | -30°C...+90°C | -30°C...+90°C |
| Material Kontakte | Metall, CuZn, vergoldet | Metall, CuZn, vergoldet |
| Material Kontaktträger | Kunststoff, PA, BK | Kunststoff, PA, BK |
| Material Griffkörper | Kunststoff, TPU, BK | Kunststoff, TPU, BK |
| Material Überwurf | Metall, CuZn, vernickelt | Metall, CuZn, vernickelt |
| Material Dichtung (Kupplung) | FPM/FKM | |
| Normen | IEC 61076-2-111 | IEC 61076-2-111 |
| Schutzart (montiert) | IP65, IP67, IP68 | IP65, IP67, IP68 |
| Mechanische Lebensdauer | >100 Steckzyklen | >100 Steckzyklen |
| Verschmutzungsgrad | 2 | 2 |

Leitung S5015, PUR, UL

Hochflexible, erhöht ölbeständige, halogenfreie Steuerleitungen für den Einsatz in hochdynamischen Anwendungen ($a = 50 \text{ m/s}^2$) in Schleppketten. Der PUR-Außenmantel ist schnittfest und widersteht hohen mechanische Beanspruchungen wie Schleif- oder Scheuerbeanspruchungen. Anwendung in der Automatisierungstechnik, in Laststromkreisen von Industriemaschinen, Montage-, Bestückungsautomaten, speziell im Nassbereich von Werkzeugmaschinen und Transferstraßen. Die Leitungen erfüllen die Forderung nach UL und CSA.

| | |
|-------------------------------|--|
| Außendurchmesser Mantel | 8,50 mm |
| Material Leitungsmantel | PUR |
| Mantelfarbe | BK, ähnlich RAL9005 |
| Aderquerschnitt | 3 x 1,5 mm ² |
| Material Aderisolierung | PP |
| Aderfarben | BN, BU, GN/YE |
| Litzenaufbau | feinstdrähtig Klasse 6 |
| Biegeradius (fest) | 4 x Ø-Leitung |
| Biegeradius (bewegt) | 7,5 x Ø-Leitung |
| Temperaturbereich (bewegt) | -40°C...+90°C |
| Temperaturbereich (fest) | -50°C...+90°C |
| Temperaturbereich (UL bewegt) | -40°C...+80°C |
| Temperaturbereich (UL fest) | -50°C...+80°C |
| Schleppketteneinsatz | >10 Mio. Zyklen |
| Halogenfrei | Ja |
| Nennspannung Leitung | VDE U0/U: 600V/1000V |
| Besondere Eigenschaften | flammwidrig, seewasserbeständig, recyclefähig, LABS-frei, RoHs-konform, säure- u. laugenbeständig, ozonbeständig, UV-beständig, schleppkettenfähig, schweißfunkenbeständig, halogenfrei, ölbeständig, hohe Flexibilität, mikrobefest |

Derating-Kurve nach DIN 60512-5-2



- 1: Basiskurve
- 2: Abgeleitete Kurve nach DIN 60512-5-2 mit Korrekturfaktor 0,8

UL Installationshinweis

https://www.escha.net/media/pdf/ESCHA_Kundeninformation_M12x1_POWER_UL_2018.pdf

Klassifikationen

| | |
|------------|----------|
| eCl@ss 6.0 | 27279218 |
| eCl@ss 7.0 | 27279218 |
| eCl@ss 8.0 | 27279218 |
| eCl@ss 9.0 | 27060311 |
| ETIM 5.0 | EC001855 |
| ETIM 6.0 | EC001855 |

| Zubehör | Web-Link |
|---------------------------|---|
| Befestigungsset, M12x1 | https://www.escha.net/search?sSearch=8047664 |
| Drehmomentschlüssel-Set | https://www.escha.net/search?sSearch=8055431 |
| Kennzeichnungsringe Ø 9mm | https://www.escha.net/produkte/zubehoer/kennzeichnungsringe |